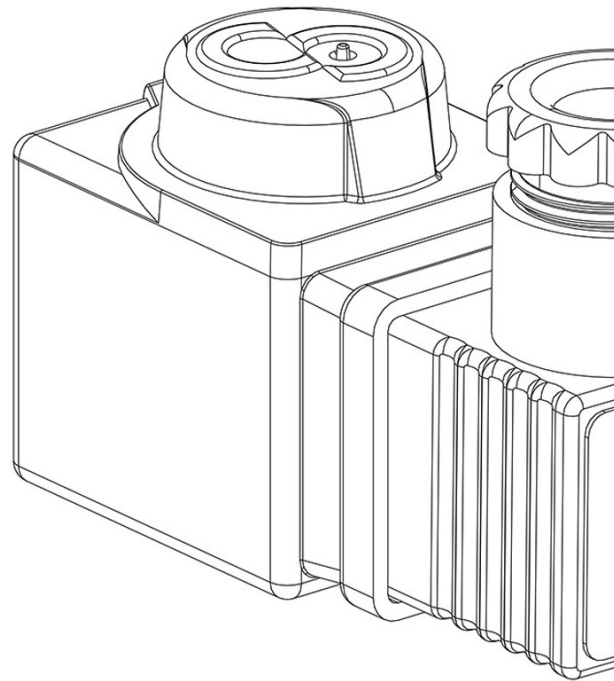


Product Code

9910/RD2

Smart Connector Package
24VDC



GO GREEN

STATA MATIBAI DECEDECANT

POLYHEDRA

CLASSIC

Usar

Los sistemas «SMART CONNECTOR» de la serie 9910 están realizados mediante el acoplamiento de un conector de la serie 9152, dotado de un circuito electrónico integrado en el propio conector, con una bobina específica de la serie 9300 dedicada al propio conector. Estos sistemas han sido diseñados por Castel para su instalación en válvulas de expansión solenoides, y permiten:

- una reducción del consumo energético del régimen, con la consiguiente reducción de la temperatura de trabajo
- una prolongación de la vida útil de la bobina
- un aumento del valor de MODP de la válvula

Grado de protección IP65. Tensiones disponibles; 24 VCA 50/60 Hz, 220 VCA 50/60 Hz, 240 VCA 50/60 HZ, 12 VCC, 24 VCC.

Detalles de producto

Dibujo 

N° catálogo 9910/RD2

Tensión [V] 24 D.C.

Frecuencia [Hz] -

T boost [msec] 130

Potencia funcionamiento [W] 5

Potencia puesta en marcha [W] 50

Paquete de n° piezas 12