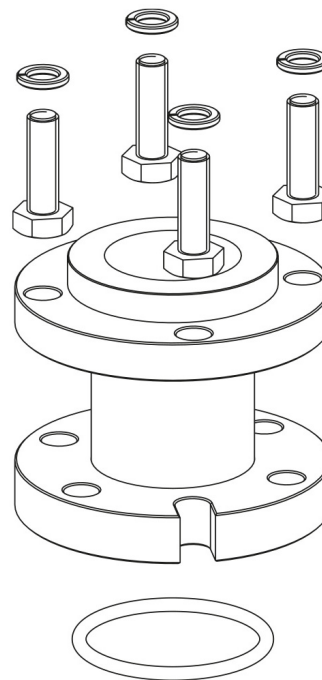


Product Code

**5690E/X01**

Oil Level Regulator Adapter  
Flanged 3 holes D. 1.7/8"-4 holes D. 50



## Usar

Los reguladores de nivel del aceite garantizan la supervisión y el control del nivel del aceite en los cárteres de compresores alternativos y scroll. Concretamente, estos reguladores se usan para resolver el problema de la distribución incorrecta del aceite en sistemas con varios compresores.

Refrigerante CO2 (R744)

## Detalles de producto

Dibujo

img(5690E\_X01.jpg)

N° catálogo

5690E/X01

Uniones Carter compresor (1)

Brida con 6 orificios de diámetro Ø 1.7/8 y 4 orificios de diámetro de 50 mmL = 50

Paquete de n° piezas

5

## Notas donde se indique expresamente

(1) incluido tornillos para fijar el adaptador al regulador de nivel de aceite