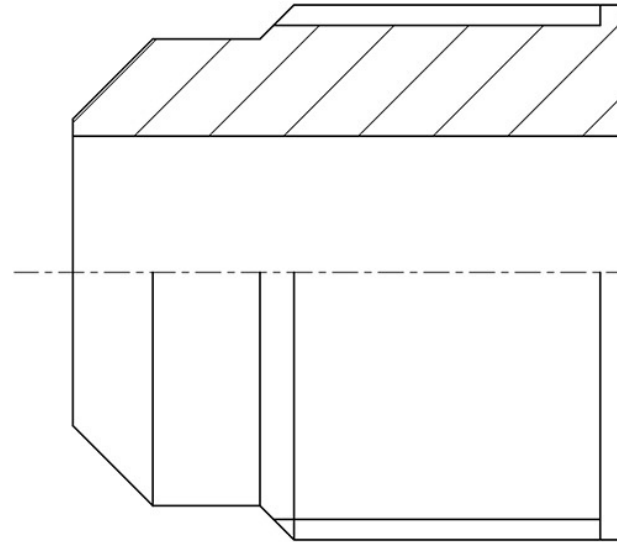


Product Code

7170/87

Solder Union

1"Flarex7/8"ODS
PS = 140 bar



Usar

Accesorios para aplicaciones con los siguientes refrigerantes, clasificados como A1, A2L, A3 conforme a la norma ASHRAE 34: 2019:

- HCFC (R22)
- HFC (R134a, R32, R404A, R407C, R410A, R507)
- HFO y mezclas HFC/HFO (R1234ze, R1234yf, R448A, R449A, R450A, R452A, R513A, R515A, R515B)
- HC (R290, R600, R600a, R1270)
- R744

Detalles de producto

Dibujo img(7170_22.jpg)

N° catálogo 7170/87

Código internacional ?

Conexiones SAE Flare M 1"

Conexiones SAE Flare F ?

NPT ?

GAS ?

ODS Ø [in.] 7/8"

ODS Ø [mm] 22

PS [bar] 140

Paquete de n° piezas 10