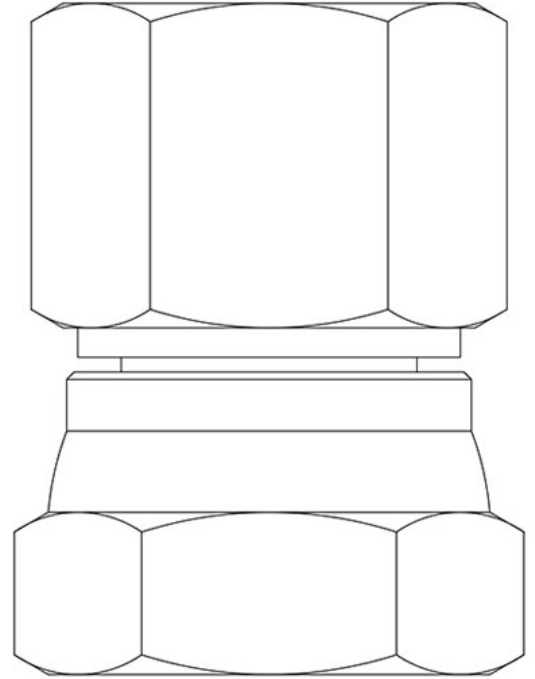


Product Code

3039/3

Two Connections for Changeover Valve
3/8"NPT
PS = 80 bar



Usar

Dos conexiones roscadas NPT hembra con dado giratorio.

Estos componentes garantizan la perfecta alineación de un par de válvulas de seguridad.

Las conexiones de la serie 3039 se fabrican en dos versiones en cuanto al material empleado:

- Hierro zincado
- Acero inoxidable/Latón

Accesorios para aplicaciones con los siguientes refrigerantes, clasificados como A1, A2L, A3 conforme a la norma ASHRAE 34: 2019:

HFC (R134A, R32, R404A, R407C, R410A, R507)

HFO (R1234YF, R1234ZE)

HFO + HFC (R448A, R449A, R450A, R452A, R452B, R454A, R454B, R454C, R455A, R513A, R515A, R515B)

HC (R290, R600, R600A, R1270)

CO2 (R744)

Conexiones:

3/8" NPT-F

1/2" NPT-F

Detalles de producto

Dibujo [img\(3039_4.jpg\)](#)

N° catálogo 3039/3

Conexión	3/8" NPT-F
Materiales	Acero zincado
Paquete de n° piezas	20