

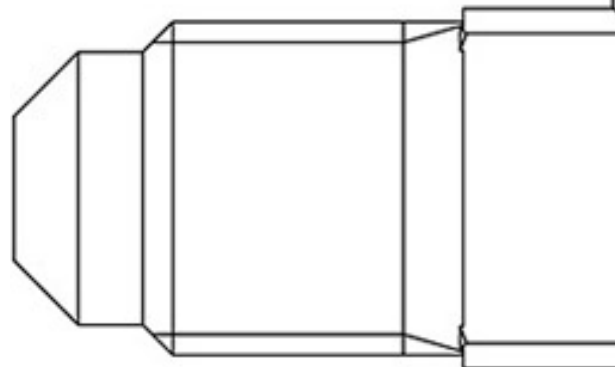
## Product Code

# 3810/33

Liquid Indicator  
3/8"Flare M/M<br>PS = 50 bar - 500 PSI

POLYHEDRA

CLASSIC



## Usar

Accesorios para aplicaciones con los siguientes refrigerantes, clasificados como A1 conforme a la norma ASHRAE 34: 2019:

HCFC (R22)

HFC (R134a, R404A, R407C, R410A, R507)

HFO (R1234ze)

HFO + HFC (R448A, R449A, R450A, R452A, R513A, R515A, R515B)

## Detalles de producto

Dibujo [img\(3810\\_22.jpg\)](#)

N° catálogo 3810/33

Conexiones SAE Flare 3/8"

Conexiones Ø ODS [in.] -

Ø ODS [mm] -

PS [bar] 50

MWP [psi] (1) 500

TS [°C] min. -40

TS [°C] max. +120

Paquete de n° piezas 20

## Notas donde se indique expresamente

(1): en conformidad con la homologación UL