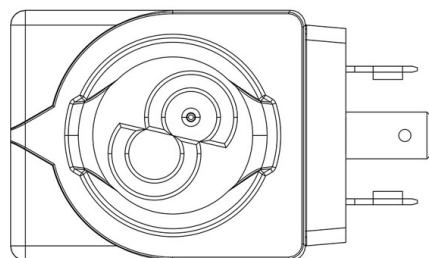
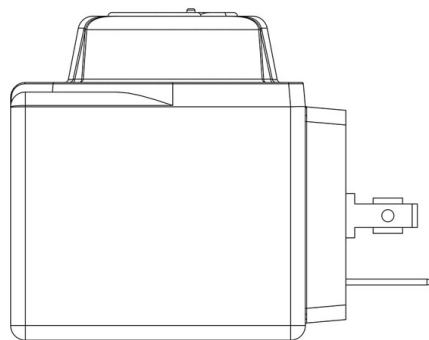


Product Code

9300/RA6

Coil Type HF2
220-230V 50/60Hz



Usar

Bobinas con nuevo sistema de fijación «FAST LOCK» de las series 9300 y 9320 y bobinas con sistema de fijación de tuerca de las series 9110, 9120 y 9160.

Conexiones fast-on tipo DIN 43650/A para las bobinas de las series 9120, 9160, 9300 y 9320; cable comoldeado para las bobinas de la serie 9110. Grado de protección IP65; IP68 para las bobinas de la serie 9160 acopladas a los conectores de la serie 9155.

Tensiones disponibles; 24 VCA - 50/60 Hz, 110 VCA - 50/60 Hz, 220/230 VCA - 50/60 Hz, 240 VCA - 50/60 Hz, 380 VCA - 50/60 Hz, 12 VCC, 24 VCC, 27 VCC, 48 VCC.

Conectores de la serie 9150, conformes con la norma DIN 43650, por cablear, con grado de protección IP65. Conectores de la serie 9900, también conformes con la norma DIN 43650, ya cableados con diversas longitudes de cable, con grado de protección IP65. Conectores de la serie 9155, por cablear, con grado de protección IP65/68.

Detalles de producto

Dibujo [img\(9300_RA2.jpg\)](#)

Tipo Bobina HF2

N° catálogo 9300/RA6

N° catálogo

Tensión [V] 220/230

Frecuencia [Hz] 50/60

Potencia [W] 8

Longitud cable [m]	-
Paquete de n° piezas	30

Notas donde se indique expresamente

- (1) bobina con repuesto G9150/R97 (anillo amarillo + tornillo negro + OR)
- (2) Utilizar exclusivamente con conector rectificador 9150/R45