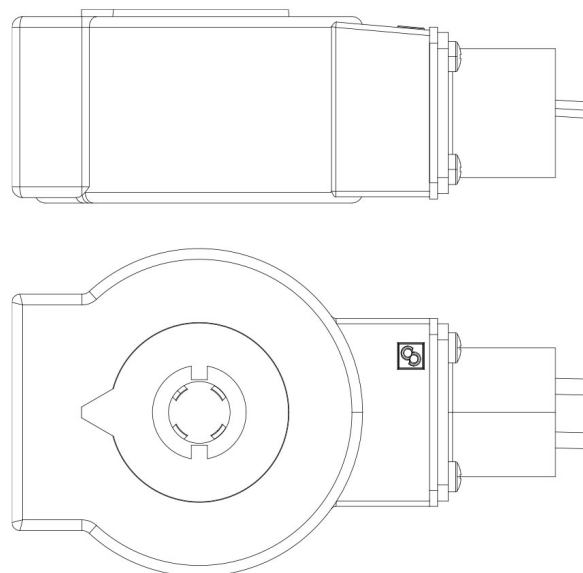


Product Code

9186/RA5

Coil Type CM3-N4 UL
208V 60Hz



Usar

Bobinas con nuevo sistema de fijación «FAST LOCK» de la serie 9320 y bobinas con sistema de fijación de tuerca de las series 9120 y 9121 utilizables con las válvulas solenoides normalmente cerradas. Conexiones fast-on tipo DIN 43650/A para las bobinas de las series 9120 y 9320; cable comoldeado para las bobinas de la serie 9121.

Tensiones disponibles; 220/230 VCA - 50/60 Hz, 12 VCC, 24 VCC, 27 VCC, 48 VCC.

Conectores de la serie 9150, conformes con la norma DIN 43650, por cablear, con grado de protección IP65.

Conectores de la serie 9900, también conformes con la norma DIN 43650, ya cableados con diversas longitudes de cable, con grado de protección IP65.

Detalles de producto

Dibujo img(9186.jpg)

Tipo Bobina (1) CM3-N4

N° catálogo 9186/RA5

Tensión [V] 208

Frecuencia [Hz] 60

Potencia [W] 20

CONECTORES Grado de protec Conduit hub NEMA 4457mm cables

CONECTORES Grado de protec ~ IP 54

Paquete de n° piezas 21

Notas donde se indique expresamente

(1) bobina con repuesto G9150/R97 (anillo amarillo + tornillo negro + OR)