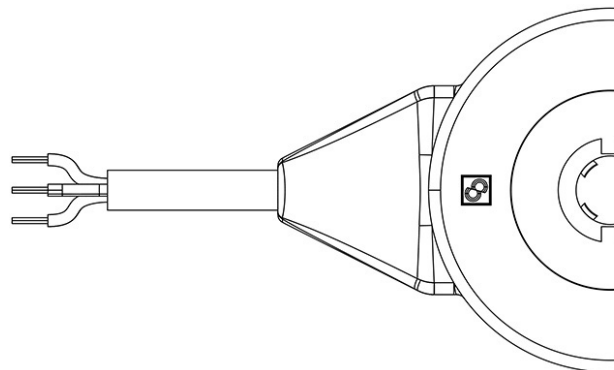
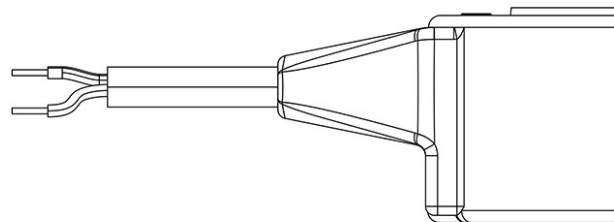


Product Code

9121/RA6

Coil Type CM3
220-230V 50/60Hz



Usar

Bobinas con nuevo sistema de fijación «FAST LOCK» de la serie 9320 y bobinas con sistema de fijación de tuerca de las series 9120 y 9121 utilizables con las válvulas solenoides normalmente cerradas.

Conexiones fast-on tipo DIN 43650/A para las bobinas de las series 9120 y 9320; cable comoldeado para las bobinas de la serie 9121.

Tensiones disponibles; 220/230 VCA - 50/60 Hz, 12 VCC, 24 VCC, 27 VCC, 48 VCC.

Conectores de la serie 9150, conformes con la norma DIN 43650, por cablear, con grado de protección IP65.

Conectores de la serie 9900, también conformes con la norma DIN 43650, ya cableados con diversas longitudes de cable, con grado de protección IP65.

Detalles de producto

Dibujo [img\(9121_RA6.jpg\)](#)

Tipo Bobina CM3 (1)

N° catálogo 9121/RA6

N° catálogo

Tensión [V] 220/230

Frecuencia [Hz] 50/60

Potencia [W] 12

Longitud cable [m] 7

Paquete de n° piezas 10

Notas donde se indique expresamente

(1) bobina con repuesto G9150/R97 (anillo amarillo + tornillo negro + OR)