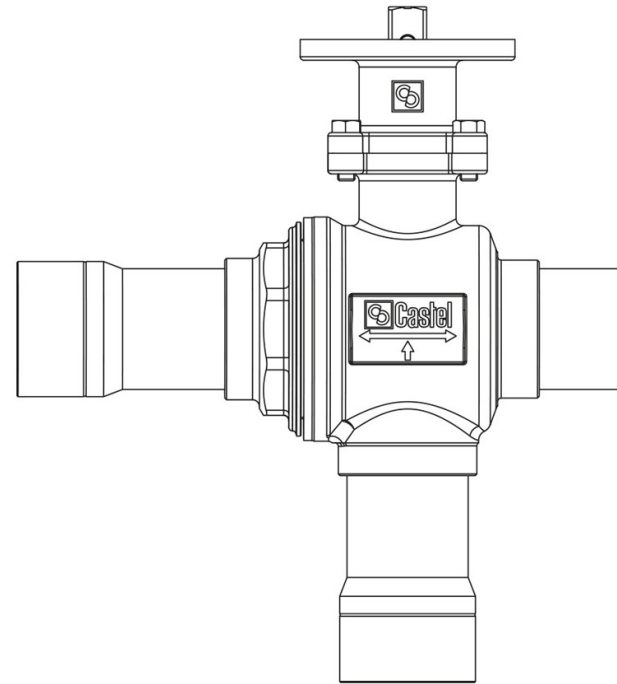


Product Code

6697EB/13

3-Ways Valves to be motorized CO2
1.5/8" ODS
 PS = 130 bar



Product use

Accessories for use with refrigerant R744.

Product Details

Part number (1) 6697EB/13

Part number (1)

Connections ODS Ø [in.] 1.5/8"

Connections ODS Ø [mm]

Ball port Ø [mm] 37

Kv [m³/h] 38,5

PS [bar] 130

MWP [psi] (2) (3)

TS [°C] min. -40

TS [°C] max. +150

Package pcs 1

Notes where expressly stated

NB: proportional flow versions available

(1): with adapter for actuators with ISO mounting flange

Castel non si assume alcuna responsabilità per eventuali errori nei cataloghi, opuscoli e altro materiale stampato o indicato nel sito Castel.it. Castel si riserva il diritto di modificare i propri prodotti senza preavviso. Tutti i marchi in questo materiale sono di proprietà di Castel. Tutti i diritti riservati.

Castel assumes no responsibility for any errors in catalogs, brochures and other material printed or indicated on the Castel.it website. Castel reserves the right to modify its products without notice. All trademarks in this material are the property of Castel. All rights reserved.

- (2): according to UL approval
- (3): not UL approved
- (4): UL approval ongoing