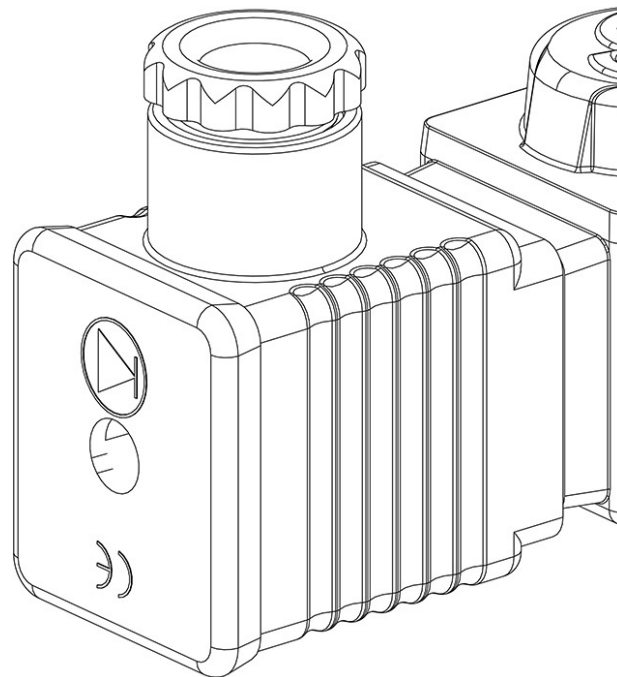


Produkt Code

9910/RA6

Smart Connector Package
230V 50/60HZ



Benutzen

Die "SMART CONNECTOR"-System der Serie 9910 werden durch die Verbindung eines Steckverbinders der Serie 9152, der mit einer im Steckverbinder selbst integrierten elektronischen Schaltung ausgestattet ist, mit einer spezifischen Spule der Serie 9300, die für den Steckverbinder selbst bestimmt ist, realisiert. Diese Systeme wurden von Castel für die Installation auf Magnet-Expansionsventilen konzipiert und ermöglichen:

- eine Verringerung des Energieverbrauchs bei voller Geschwindigkeit mit einer daraus folgenden Verringerung der Arbeitstemperatur
- eine Verlängerung der Lebensdauer der Spule
- eine Erhöhung des MODP-Wertes des Ventils

Schutzgrad IP65. Verfügbare Spannungen; 24 VAC ? 50/60 Hz, 220 VAC ? 50/60 Hz, 240VAC ? 50/60 HZ, 12 VDC, 24VDC.

Produktdetails

Spannung [V] 220

Frequenz [Hz] 50/60

T boost [msec] 200

Leistung Arbeit [W] 7

Leistung Anfang [W] 50

Verpackung 12