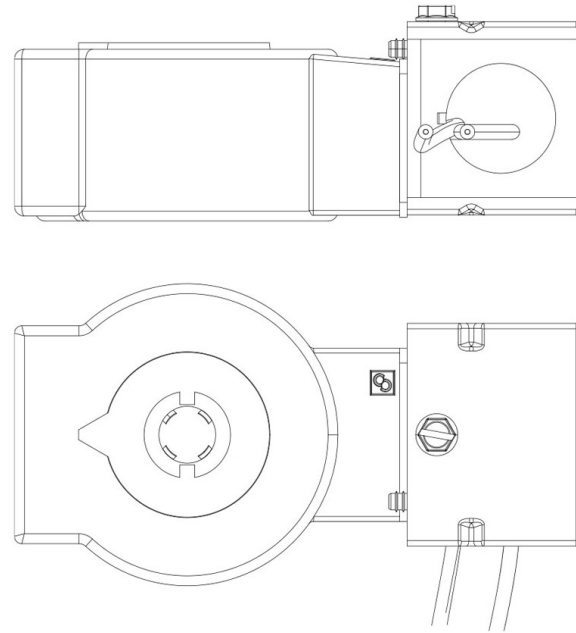


Produkt Code

9185/RA6

Coil Type CM3-N2 UL
220-230V 60Hz



Benutzen

Spulen mit dem neuen "FAST LOCK"-Befestigungssystem Serie 9300 und Spulen mit Gewinding-Befestigungssystem Serie 9120 und 9121 zur Verwendung mit den normalerweise geschlossenen Ventilen.

Fast-On-Steckverbinder Typ DIN 43650/A für Spulen der Serien 9120 und 9320; mit geprägtem Kabel für Spulen der Serie 9121.

Verfügbare Spannungen; 220/230 VAC - 50/60 Hz, 12 VDC, 24 VDC, 27 VDC, 48 VDC.

Zu verdrahtende Steckverbinder der Serie 9150, die dem Standard DIN 43650 entsprechen, mit Schutzgrad IP65. Steckverbinder der Serie 9900, die ebenfalls dem Standard DIN 43650 entsprechen und bereits mit verschiedenen Kabellängen verdrahtet sind, mit Schutzgrad IP65.

Produktdetails

Spulentyp (1)	CM3-N2
Spannung [V]	220/230
Frequenz [Hz]	60
Leistung [W]	20
Stecker Schutz - Klasse Type	Junction box NEMA 2153mm cables
Stecker Schutz - Klasse Schutz	~ IP 12-32
Verpackung	21

Hinweise, wo ausdrücklich darauf hingewiesen wird

(1): Spule mit Ersatz G9150/R97 ausgestattet (gelbe Mutter + schwarze Schraube + OR)