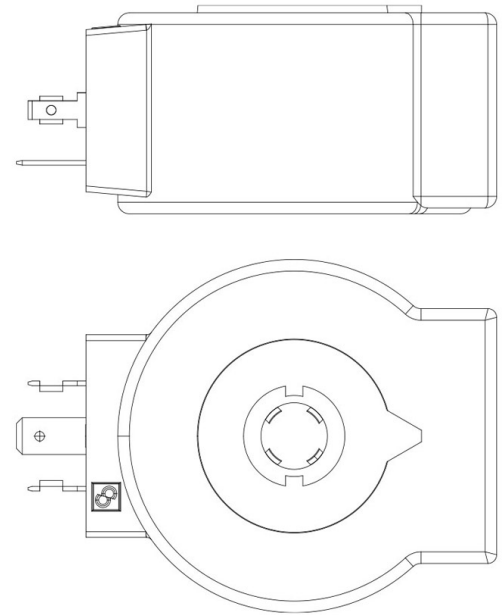


## Produkt Code

# 9125/RD1

Coil Type HM3 UL  
12VDC



## Benutzen

Spulen mit dem neuen "FAST LOCK"-Befestigungssystem Serie 9300 und Spulen mit Gewinding-Befestigungssystem Serie 9120 und 9121 zur Verwendung mit den normalerweise geschlossenen Ventilen.

Fast-On-Steckverbinder Typ DIN 43650/A für Spulen der Serien 9120 und 9320; mit geprägtem Kabel für Spulen der Serie 9121.

Verfügbare Spannungen; 220/230 VAC - 50/60 Hz, 12 VDC, 24 VDC, 27 VDC, 48 VDC.

Zu verdrahtende Steckverbinder der Serie 9150, die dem Standard DIN 43650 entsprechen, mit Schutzgrad IP65. Steckverbinder der Serie 9900, die ebenfalls dem Standard DIN 43650 entsprechen und bereits mit verschiedenen Kabellängen verdrahtet sind, mit Schutzgrad IP65.

## Produktdetails

<b>Spulentyp (1)</b>	HM3
<b>Spannung [V]</b>	12 D.C.
<b>Frequenz [Hz]</b>	-
<b>Leistung [W]</b>	24
<b>Stecker Schutz - Klasse Type</b>	Terminal block for DIN 43650/A9150UL/R02
<b>Stecker Schutz - Klasse Schutz</b>	IP65 (with connector)
<b>Verpackung</b>	45

## Hinweise, wo ausdrücklich darauf hingewiesen wird

(1): Spule mit Ersatz G9150/R97 ausgestattet (gelbe Mutter + schwarze Schraube + OR)