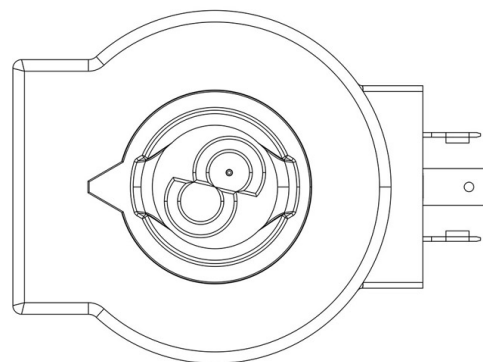
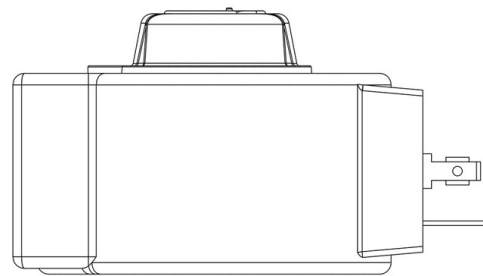


Produkt Code

9320/RD2

Coil Type HF3
24VDC



Benutzen

Spulen mit dem neuen "FAST LOCK"-Befestigungssystem Serie 9300 und 9320 und Spulen mit Gewinding-Befestigungssystem Serie 9110, 9120 und 9160.

Fast-On-Steckverbinder Typ DIN 43650/A für Spulen der Serien 9120, 9160, 9300 und 9320; mit geprägtem Kabel für Spulen der Serie 9110. Schutzgrad IP65; IP68 für Spulen der Serie 9160, die mit Steckverbindern der Serie 9155 verbunden sind.

Verfügbare Spannungen; 24 VAC - 50/60 Hz, 110 VAC - 50/60 Hz, 220/230 VAC - 50/60 Hz, 240 VAC - 50/60 Hz, 380 VAC - 50/60 Hz, 12 VDC, 24 VDC, 27 VDC, 48 VDC.

Zu verdrahtende Steckverbinder der Serie 9150, die dem Standard DIN 43650 entsprechen, mit Schutzgrad IP65. Steckverbinder der Serie 9900, die ebenfalls dem Standard DIN 43650 entsprechen und bereits mit verschiedenen Kabellängen verdrahtet sind, mit Schutzgrad IP65. Zu verdrahtende Steckverbinder der Serie 9155 mit Schutzgrad IP65/68.

Produktdetails

Spulentyp	HF3
Spannung [V]	24 D.C.
Frequenz [Hz]	-
Leistung [W]	20
Kabellänge [m]	-

Hinweise, wo ausdrücklich darauf hingewiesen wird

(1): Spule mit Ersatz G9150/R97 ausgestattet (gelbe Mutter + schwarze Schraube + OR)

(2) Bitte nur mit verbinder/gleichrichter 9150/R45 benutzen