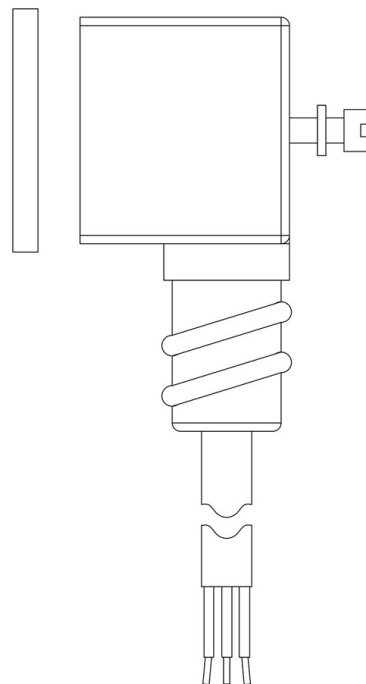


Produkt Code

9150/R90

Wired Connector Rectifier
DIN43650-FormA 230VAC Length= 2m



POLYHEDRA

CLASSIC

Benutzen

Spulen mit dem neuen "FAST LOCK"-Befestigungssystem Serie 9300 und 9320 und Spulen mit Gewinding-Befestigungssystem Serie 9110, 9120 und 9160.

Fast-On-Steckverbinder Typ DIN 43650/A für Spulen der Serien 9120, 9160, 9300 und 9320; mit geprägtem Kabel für Spulen der Serie 9110. Schutzgrad IP65; IP68 für Spulen der Serie 9160, die mit Steckverbindern der Serie 9155 verbunden sind.

Verfügbare Spannungen; 24 VAC - 50/60 Hz, 110 VAC - 50/60 Hz, 220/230 VAC - 50/60 Hz, 240 VAC - 50/60 Hz, 380 VAC - 50/60 Hz, 12 VDC, 24 VDC, 27 VDC, 48 VDC.

Zu verdrahtende Steckverbinder der Serie 9150, die dem Standard DIN 43650 entsprechen, mit Schutzgrad IP65. Steckverbinder der Serie 9900, die ebenfalls dem Standard DIN 43650 entsprechen und bereits mit verschiedenen Kabellängen verdrahtet sind, mit Schutzgrad IP65. Zu verdrahtende Steckverbinder der Serie 9155 mit Schutzgrad IP65/68.

Produktdetails

Schutz - klasse IP 65

Kabellänge [m] 2

Verpackung 30

Hinweise, wo ausdrücklich darauf hingewiesen wird

(1) Verbinder/Gleichrichter: Speisespannung 220/230V AC