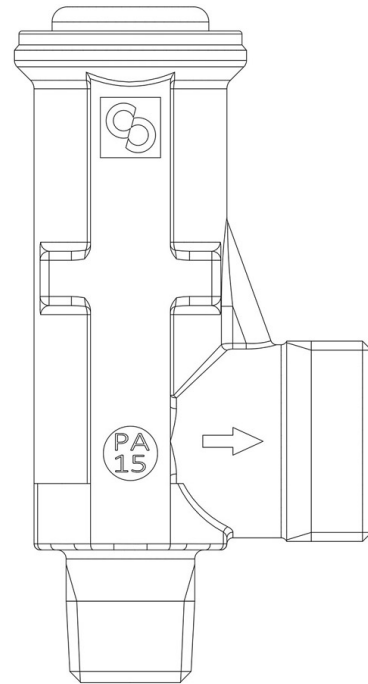


Produkt Code

**3065/4C**

Safety Valve

1/2"NPTx1"G Pset=60,0bar<br>PS = 70 bar



**G O GREEN**

STABILIZZAZIONE DEL FLUIDO

**P OLYHEDRA**

**CL ASSIC**

## Benutzen

Konventionelle druckbeaufschlagte Sicherheitsventile ohne Ausgleich der Serien 3061 und 3065. Die Öffnung des Ventils erfolgt durch den von dem druckbeaufschlagten Kältemittel erzeugten Druck auf den Verschluss, welcher unter Eichungsbedingungen den Widerstand der Feder überwindet, die auf den Verschluss wirkt.

Sicherheitszubehör (mit Eichbereich zwischen 11 und 60 Bar) zur Verwendung mit den folgenden Kältemitteln, eingestuft als A1, A2L, A3 gemäß ASHRAE 34: 2019:

- HFKW (R134a, R32, R404A, R407C, R410A, R507)
- HFO und HFKW/HFO-Gemische (R1234ze, R1234yf, R448A, R449A, R450A, R452A, R452B, R454B, R454C, R455A, R513A, R515A, R515B)
- HC (R290, R600, R600a, R1270)

## Produktdetails

**Anschlüsse IN** 1/2" NPT

**Anschlüsse OUT** 1" G

**Öffnungs-querschnitt [mm<sup>2</sup>]** 132,7

**Ausströmungsfaktor Kd** 0,87

**Einstellbereich [bar]** 11 - 60

<b>PS[bar]</b>	70
<b>TS[°C] min.</b>	-50
<b>TS[°C] max.</b>	+150
<b>Verpackung</b>	24