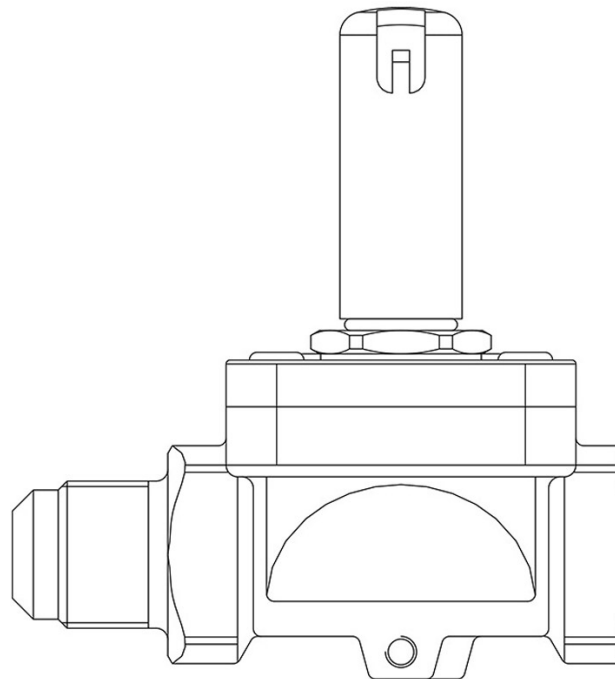


Produkt Code

1070/5S

Solenoid Valve
5/8" Flare w/o Coil
 PS = 45 bar

CLASSIC



Benutzen

Zubehör zur Verwendung mit den folgenden Kältemitteln, eingestuft als A1 gemäß ASHRAE 34: 2019:

- HCFC (R22)
- HFKW (R134a, R404A, R407C, R410A, R507)
- HFO und HFKW/HFO-Gemische (R1234ze, R448A, R449A, R450A, R452A, R513A, R515A, R515B)

Diese Ventile werden sowohl in der Version ohne Spule (Zusatz S) als auch in der Version mit Spule (Zusatz A6 für 220 VAC-Spulen und A7 für 240-VAC-Spulen) vertrieben.

Produktdetails

Funtionsprinzip	Membranantrieb
Spulentyp (1)	HF2HF3HF4HM2HM3HM4CM2
Anschlüsse SAE Flare	5/8"
Kv [m³/h]	2,61
PS [bar]	45
TS [°C] min.	-35
TS [°C] max.	+105
Verpackung	24

Hinweise, wo ausdrücklich darauf hingewiesen wird

(1) : Spulen, die an den Ventilen montiert werden können