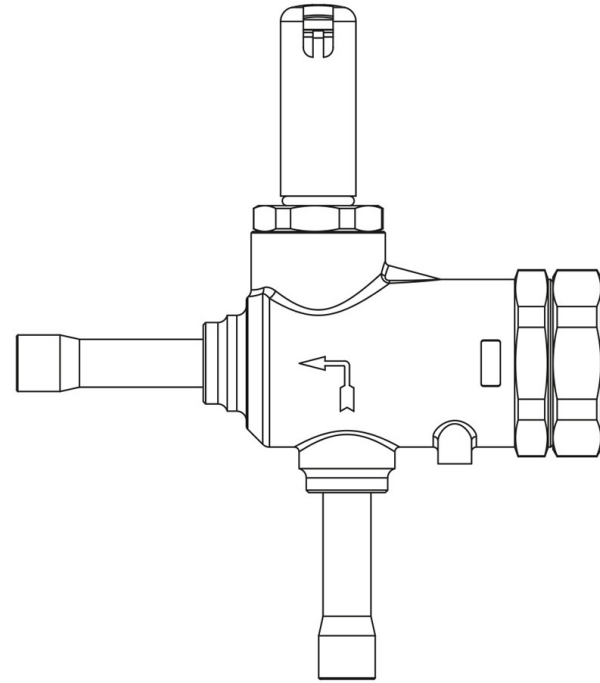


## Produkt Code

# 1437E/3S050

Solenoid Valve CO2  
3/8" ODS w/o Coil<br>PS = 130 bar



## Benutzen

Zubehör zur Verwendung mit dem Kältemittel R744.

Diese Ventile werden ausschließlich in der Ausführung ohne Spule (Zusatz S) vertrieben.

## Produktdetails

**Funtionsprinzip** Kolbenantrieb

**Spulentyp (1)** HF3

**Anschlüsse ODS Ø [in.]** 3/8"

**Anschlüsse ODS Ø [mm]** -

**Kv [m<sup>3</sup>/h]** 0,8

**PS [bar]** 130

**MWP [psi] (4)** 1885

**TS [°C] min.** -40

**TS [°C] max.** +150

**Verpackung** 14

## Hinweise, wo ausdrücklich darauf hingewiesen wird

(1): Spulen, die an den Ventilen montiert werden kann

(2): für den Einsatz in der Ölleitung TS = -10 / + 70 ° C

(3): Zur Verwendung an der Ölleitung wenden Sie sich an CASTEL

#### (4): Übereinstimmung zur UL-Zulassung