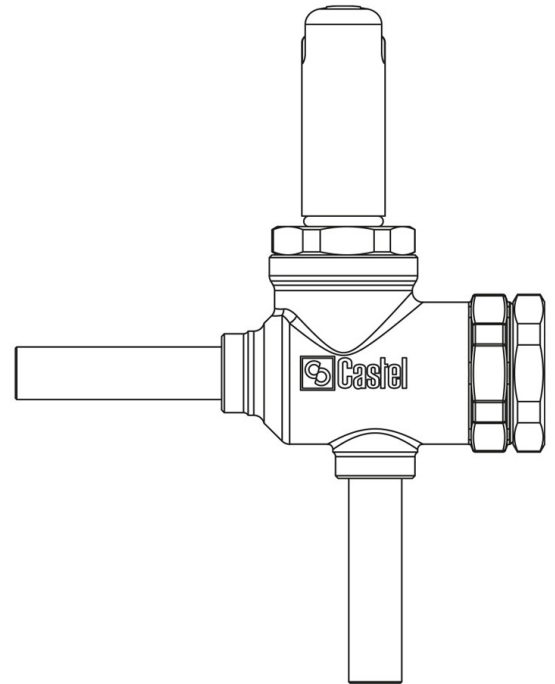


## Produkt Code

# 1428E/M10S030

Solenoid Valve CO2  
10mm W w/o Coil<br>PS = 140 bar



## Benutzen

Zubehör zur Verwendung mit dem Kältemittel R744.

Diese Ventile werden ausschließlich in der Ausführung ohne Spule (Zusatz S) vertrieben.

## Produktdetails

Funtionsprinzip Kolbenantrieb

Spulentyp (1) HF3

Anschlüsse ODS Ø [in.] -

Anschlüsse ODS Ø [mm] 10

Kv [m<sup>3</sup>/h] 0,32

PS [bar] 140

MWP [psi] (4) 2030

TS [°C] min. -40

TS [°C] max. +150

Verpackung 14

## Hinweise, wo ausdrücklich darauf hingewiesen wird

(1): Spulen, die an den Ventilen montiert werden kann

(2): für den Einsatz in der Ölleitung TS = -10 / + 70 ° C

(3): Zur Verwendung an der Ölleitung wenden Sie sich an CASTEL

#### (4): Übereinstimmung zur UL-Zulassung