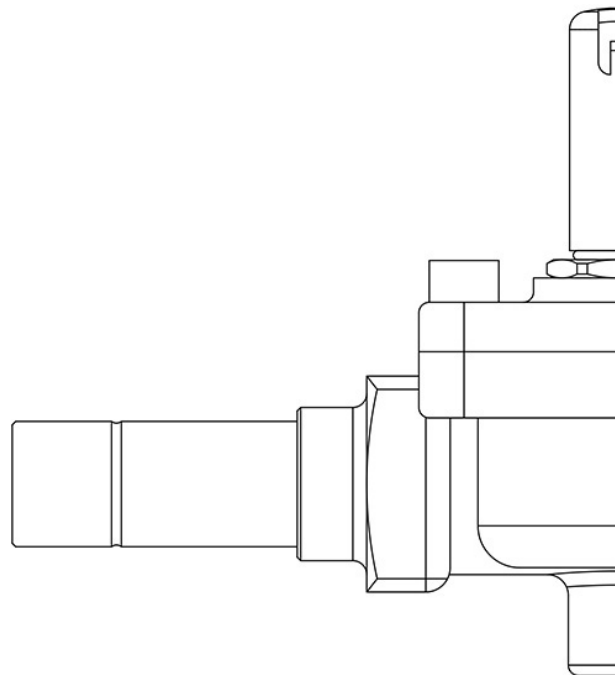


Produkt Code

1099N/9S

Solenoid Valve

1.1/8" ODS w/o Coil
 PS = 50 bar - 650 psi



POLYHEDRA

Benutzen

Zubehör zur Verwendung mit den folgenden Kältemitteln, eingestuft als A1, A2L, A3 gemäß ASHRAE 34: 2019:

- HFKW (R134a, R32, R404A, R407C, R410A, R507)
- HFO und HFKW/HFO-Gemische (R1234ze, R1234yf, R448A, R449A, R450A, R452A, R452B, R454B, R454C, R455A, R513A, R515A, R515B)
- HC (R290, R600, R600a, R1270)

Diese Ventile werden sowohl in der Version ohne Spule (Zusatz S) als auch in der Version mit Spule (Zusatz A6 für 220 VAC-Spulen) vertrieben.

Produktdetails

Funtionsprinzip	Diaphragm pilot operated
Spulentyp (1)	HF2HF3HF4HM2HM3HM4CM2
Anschlüsse ODS Ø [in.]	1.1/8"
Anschlüsse ODS Ø [mm]	-
Kv [m³/h]	5,7
PS [bar]	50
MWP [psi] (2)	650
TS [°C] min.	-40
TS [°C] max.	+120
Verpackung	14

Castel non si assume alcuna responsabilità per eventuali errori nei cataloghi, opuscoli e altro materiale stampato o indicato nel sito Castel.it. Castel si riserva il diritto di modificare i propri prodotti senza preavviso. Tutti i marchi in questo materiale sono di proprietà di Castel. Tutti i diritti riservati.

Castel assumes no responsibility for any errors in catalogs, brochures and other material printed or indicated on the Castel.it website. Castel reserves the right to modify its products without notice. All trademarks in this material are the property of Castel. All rights reserved.

Hinweise, wo ausdrücklich darauf hingewiesen wird

(1): Spulen, die an den Ventilen montiert werden können

(2): UL-Zulassung ausstehend