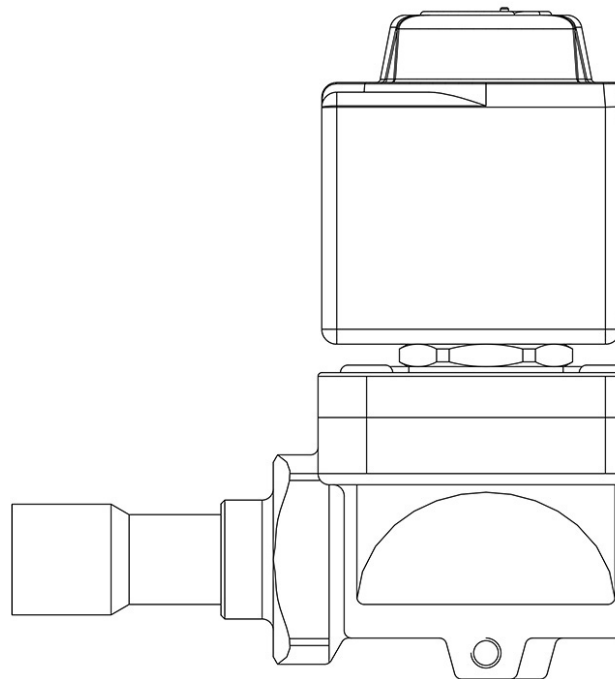


Produkt Code

1078N/M12A6

Solenoid Valve

12mm ODS 220-230V
PS = 50 bar - 650 psi



Benutzen

Zubehör zur Verwendung mit den folgenden Kältemitteln, eingestuft als A1, A2L, A3 gemäß ASHRAE 34: 2019:

- HFKW (R134a, R32, R404A, R407C, R410A, R507)
- HFO und HFKW/HFO-Gemische (R1234ze, R1234yf, R448A, R449A, R450A, R452A, R452B, R454B, R454C, R455A, R513A, R515A, R515B)
- HC (R290, R600, R600a, R1270)

Diese Ventile werden sowohl in der Version ohne Spule (Zusatz S) als auch in der Version mit Spule (Zusatz A6 für 220 VAC-Spulen) vertrieben.

Produktdetails

Funtionsprinzip Diaphragm pilot operated

Spulentyp (1) HF2

Anschlüsse ODS Ø [in.] -

Anschlüsse ODS Ø [mm] 12

Kv [m³/h] 2,2

PS [bar] 50

TS [°C] min. -40

TS [°C] max. +120

Verpackung 17

Hinweise, wo ausdrücklich darauf hingewiesen wird

(1): An den Ventilen montierte Spulen