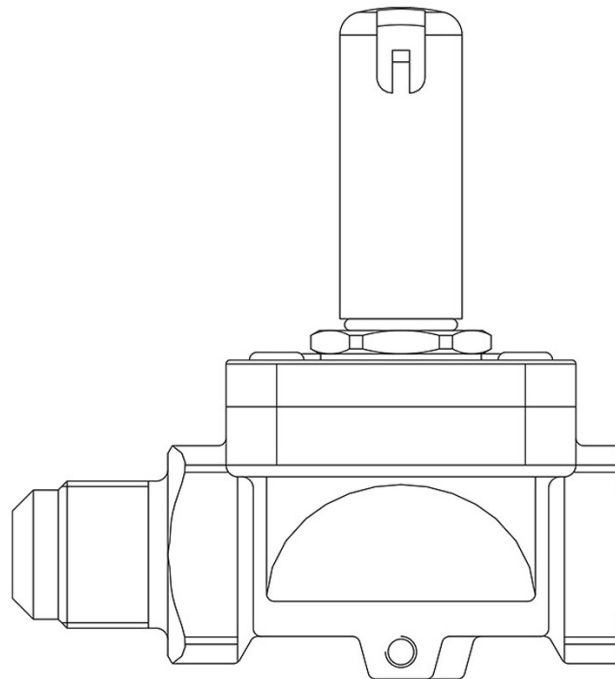


Produkt Code

1070N/4S

Solenoid Valve

1/2" Flare w/o Coil
 PS = 50 bar



Benutzen

Zubehör zur Verwendung mit den folgenden Kältemitteln, eingestuft als A1, A2L, A3 gemäß ASHRAE 34: 2019:

- HFKW (R134a, R32, R404A, R407C, R410A, R507)
- HFO und HFKW/HFO-Gemische (R1234ze, R1234yf, R448A, R449A, R450A, R452A, R452B, R454B, R454C, R455A, R513A, R515A, R515B)
- HC (R290, R600, R600a, R1270)

Diese Ventile werden sowohl in der Version ohne Spule (Zusatz S) als auch in der Version mit Spule (Zusatz A6 für 220 VAC-Spulen) vertrieben.

Produktdetails

Funtionsprinzip	Membranantrieb
Spulentyp (1)	HF2HF3HF4HM2HM3HM4CM2
Anschlüsse SAE Flare	1/2"
Kv [m³/h]	2,2
PS [bar]	50
TS [°C] min.	-40
TS [°C] max.	+120
Verpackung	24

Hinweise, wo ausdrücklich darauf hingewiesen wird

(1) : Spulen, die an den Ventilen montiert werden können