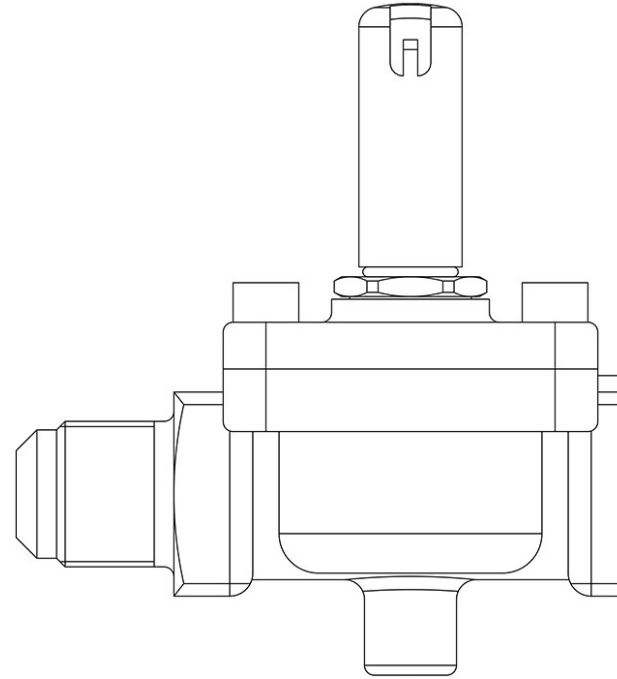


Produkt Code

1050N/6S

Solenoid Valve

3/4" Flare w/o Coil
PS = 50 bar - 650 psi



POLYHEDRA

Benutzen

Zubehör zur Verwendung mit den folgenden Kältemitteln, eingestuft als A1, A2L, A3 gemäß ASHRAE 34: 2019:

- HFKW (R134a, R32, R404A, R407C, R410A, R507)
- HFO und HFKW/HFO-Gemische (R1234ze, R1234yf, R448A, R449A, R450A, R452A, R452B, R454B, R454C, R455A, R513A, R515A, R515B)
- HC (R290, R600, R600a, R1270)

Diese Ventile werden sowohl in der Version ohne Spule (Zusatz S) als auch in der Version mit Spule (Zusatz A6 für 220 VAC-Spulen) vertrieben.

Produktdetails

Funtionsprinzip	Piston pilot operated
Spulentyp (1)	HF2HF3HF4HM2HM3HM4CM2
Anschlüsse SAE Flare	3/4"
Kv [m³/h]	4,8
PS [bar]	50
MWP [psi] (2)	650
TS [°C] min.	-40
TS [°C] max.	+130
Verpackung	14

Hinweise, wo ausdrücklich darauf hingewiesen wird

(1): Spulen, die an den Ventilen montiert werden können

(2): UL-Zulassung ausstehend