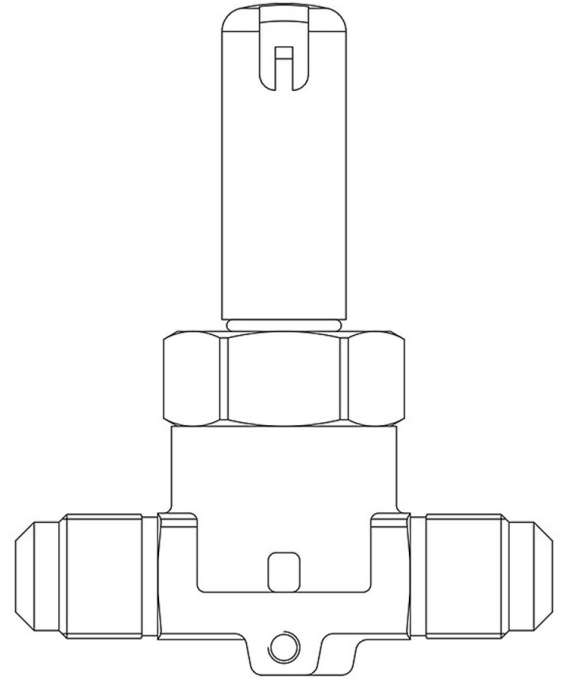


Produkt Code

**1034N/4S**

Solenoid Valve

1/2" Flare w/o Coil <br> PS = 50 bar



## Benutzen

Zubehör zur Verwendung mit den folgenden Kältemitteln, eingestuft als A1, A2L, A3 gemäß ASHRAE 34: 2019:

- HFKW (R134a, R32, R404A, R407C, R410A, R507)
- HFO und HFKW/HFO-Gemische (R1234ze, R1234yf, R448A, R449A, R450A, R452A, R452B, R454B, R454C, R455A, R513A, R515A, R515B)
- HC (R290, R600, R600a, R1270)

Diese Ventile werden sowohl in der Version ohne Spule (Zusatz S) als auch in der Version mit Spule (Zusatz A6 für 220 VAC-Spulen) vertrieben.

## Produktdetails

|                             |                       |
|-----------------------------|-----------------------|
| <b>Funktionsprinzip</b>     | Kolbenantrieb         |
| <b>Spulentyp (1)</b>        | HF2HF3HF4HM2HM3HM4CM2 |
| <b>Anschlüsse SAE Flare</b> | 1/2"                  |
| <b>Kv [m<sup>3</sup>/h]</b> | 1                     |
| <b>PS [bar]</b>             | 50                    |
| <b>TS [°C] min.</b>         | -40                   |
| <b>TS [°C] max.</b>         | +130                  |
| <b>Verpackung</b>           | 18                    |

## Hinweise, wo ausdrücklich darauf hingewiesen wird

(1) : Spulen, die an den Ventilen montiert werden können