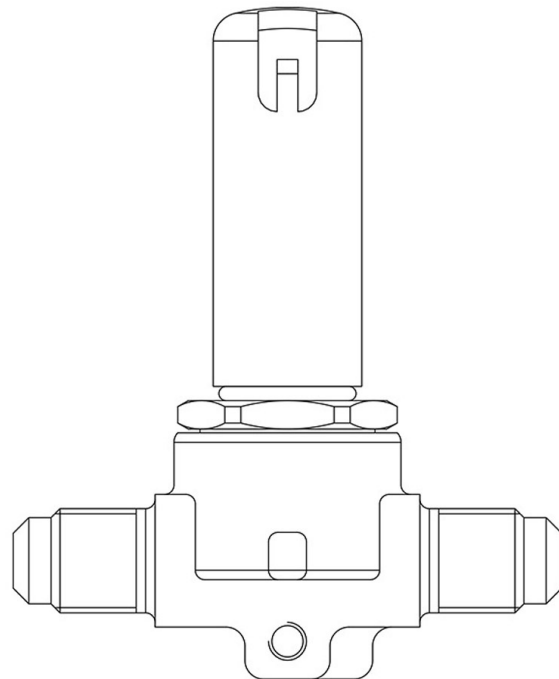


Produkt Code

**1020N/3S**

Solenoid Valve

3/8" Flare w/o Coil <br> PS = 50 bar



## Benutzen

Zubehör zur Verwendung mit den folgenden Kältemitteln, eingestuft als A1, A2L, A3 gemäß ASHRAE 34: 2019:

- HFKW (R134a, R32, R404A, R407C, R410A, R507)
- HFO und HFKW/HFO-Gemische (R1234ze, R1234yf, R448A, R449A, R450A, R452A, R452B, R454B, R454C, R455A, R513A, R515A, R515B)
- HC (R290, R600, R600a, R1270)

Diese Ventile werden sowohl in der Version ohne Spule (Zusatz S) als auch in der Version mit Spule (Zusatz A6 für 220 VAC-Spulen) vertrieben.

## Produktdetails

<b>Funtionsprinzip</b>	Direkte Aktion
<b>Spulentyp (1)</b>	HF2HF3HF4HM2HM3HM4CM2
<b>Anschlüsse SAE Flare</b>	3/8"
<b>Kv [m<sup>3</sup>/h]</b>	0,23
<b>PS [bar]</b>	50
<b>TS [°C] min.</b>	-40
<b>TS [°C] max.</b>	+130
<b>Verpackung</b>	18

## Hinweise, wo ausdrücklich darauf hingewiesen wird

(1) : Spulen, die an den Ventilen montiert werden können