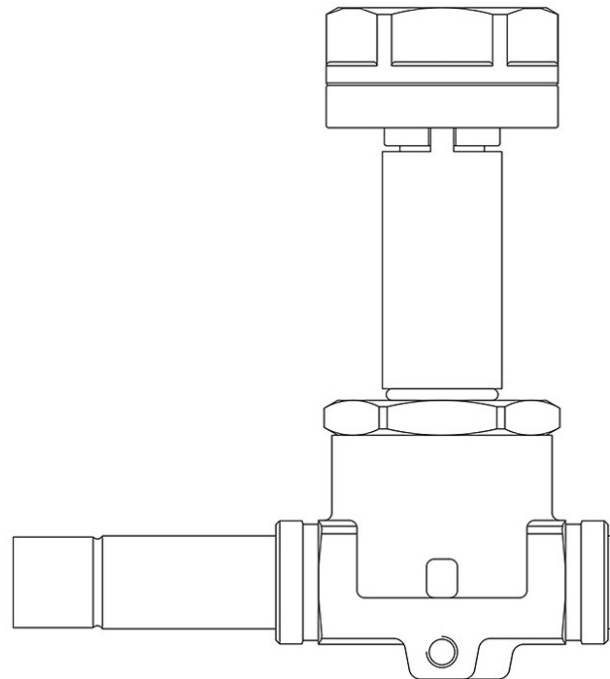


Produkt Code

1168N/M10S

Solenoid Valve NO
10mm ODS w/o Coil
PS = 50 bar



Benutzen

Zubehör zur Verwendung mit den folgenden Kältemitteln, eingestuft als A1, A2L, A3 gemäß ASHRAE 34: 2019:

- HFKW (R134a, R32, R404A, R407C, R410A, R507)
- HFO und HFKW/HFO-Gemische (R1234ze, R1234yf, R448A, R449A, R450A, R452A, R452B, R454B, R454C, R455A, R513A, R515A, R515B)
- HC (R290, R600, R600a, R1270)

Diese Ventile werden in der Ausführung ohne Spule (Zusatz S) vertrieben.

Produktdetails

Funtionsprinzip Membranantrieb

Spulentyp (1) HM3

Anschlüsse ODS Ø [in.] -

Anschlüsse ODS Ø [mm] 10

Kv [m³/h] 0,8

PS [bar] 50

TS [°C] min. -40

TS [°C] max. +120

Verpackung 24

Hinweise, wo ausdrücklich darauf hingewiesen wird

Die N.O. Ventile sind ausschließlich für den betrieb mit gleichstromspulen vorgesehen.

Bei verwendung mit wechselstromspeisung ist das N.O. Ventile mit spule 9120/RD6 und verbinder 9150/R45

(1) : Spulen, die an den Ventilen montiert werden können