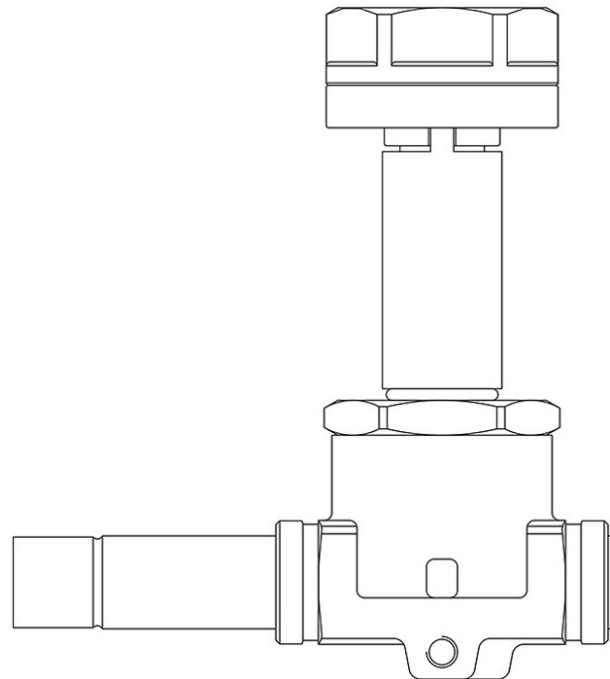


Produkt Code

**1168N/3S**

Solenoid Valve NO  
3/8"ODS w/o Coil  
PS = 50 bar



## Benutzen

Zubehör zur Verwendung mit den folgenden Kältemitteln, eingestuft als A1, A2L, A3 gemäß ASHRAE 34: 2019:

- HFKW (R134a, R32, R404A, R407C, R410A, R507)
- HFO und HFKW/HFO-Gemische (R1234ze, R1234yf, R448A, R449A, R450A, R452A, R452B, R454B, R454C, R455A, R513A, R515A, R515B)
- HC (R290, R600, R600a, R1270)

Diese Ventile werden in der Ausführung ohne Spule (Zusatz S) vertrieben.

## Produktdetails

**Funtionsprinzip** Membranantrieb

**Spulentyp (1)** HM3

**Anschlüsse ODS Ø [in.]** 3/8"

**Anschlüsse ODS Ø [mm]** -

**Kv [m³/h]** 0,8

**PS [bar]** 50

**TS [°C] min.** -40

**TS [°C] max.** +120

**Verpackung** 24

## Hinweise, wo ausdrücklich darauf hingewiesen wird

Die N.O. Ventile sind ausschließlich für den betrieb mit gleichstromspulen vorgesehen.

Bei verwendung mit wechselstromspeisung ist das N.O. Ventile mit spule 9120/RD6 und verbinder 9150/R45

(1) : Spulen, die an den Ventilen montiert werden können