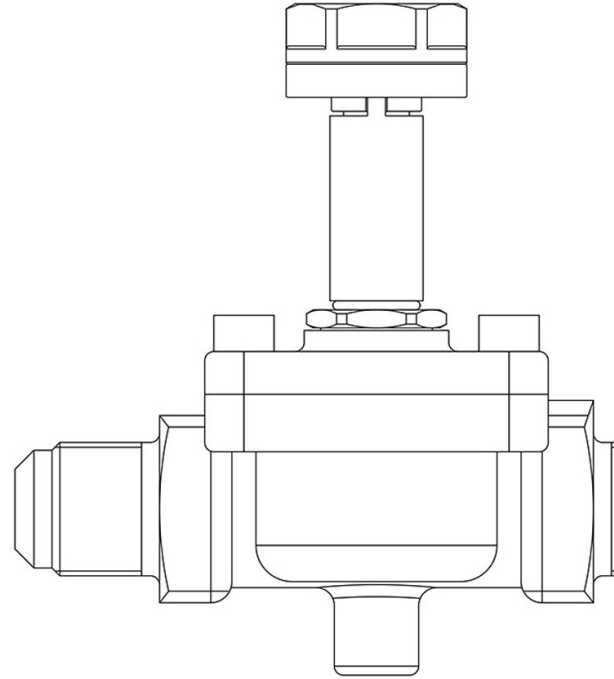


Produkt Code

1150N/6S

Solenoid Valve NO
3/4"Flare w/o Coil
PS = 50 bar



Benutzen

Zubehör zur Verwendung mit den folgenden Kältemitteln, eingestuft als A1, A2L, A3 gemäß ASHRAE 34: 2019:

- HFKW (R134a, R32, R404A, R407C, R410A, R507)
- HFO und HFKW/HFO-Gemische (R1234ze, R1234yf, R448A, R449A, R450A, R452A, R452B, R454B, R454C, R455A, R513A, R515A, R515B)
- HC (R290, R600, R600a, R1270)

Diese Ventile werden in der Ausführung ohne Spule (Zusatz S) vertrieben.

Produktdetails

Funtionsprinzip Kolbenantrieb

Spulentyp (1) HM3

Anschlüsse SAE Flare 3/4"

Kv [m³/h] 4,8

PS [bar] 50

TS [°C] min. -40

TS [°C] max. +130

Verpackung 14

Hinweise, wo ausdrücklich darauf hingewiesen wird

Die N.O. Ventile sind ausschließlich für den betrieb mit gleichstromspulen vorgesehen.

Castel non si assume alcuna responsabilità per eventuali errori nei cataloghi, opuscoli e altro materiale stampato o indicato nel sito Castel.it. Castel si riserva il diritto di modificare i propri prodotti senza preavviso. Tutti i marchi in questo materiale sono di proprietà di Castel. Tutti i diritti riservati.

Castel assumes no responsibility for any errors in catalogs, brochures and other material printed or indicated on the Castel.it website. Castel reserves the right to modify its products without notice. All trademarks in this material are the property of Castel. All rights reserved.

Bei Verwendung mit Wechselstromspeisung ist das N.O. Ventile mit Spule 9120/RD6 und Verbinder 9150/R45 (1) : Spulen, die an den Ventilen montiert werden können