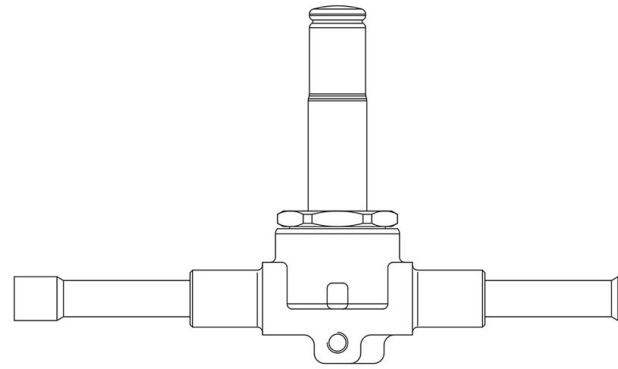
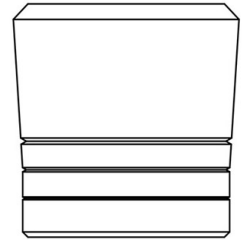


Produkt Code

9900/X91

Permanent Magnet



Benutzen

Das Magnetwerkzeug mit dem Code 9900/X91 kann auf allen normalerweise geschlossenen Magnetventilen verwendet werden. Es wird während des Hartlötens der Kupferverbindungen des Magnetventils an die Systemleitung verwendet und ermöglicht das Öffnen des Ventils und den Durchfluss des Schutzgases im Inneren des Ventils selbst. Auf diese Weise können Überhitzungsschäden sowohl an der Kerndichtung als auch an der Membran-/Kolbendichtung vermieden werden.

Produktdetails

Verpackung

1