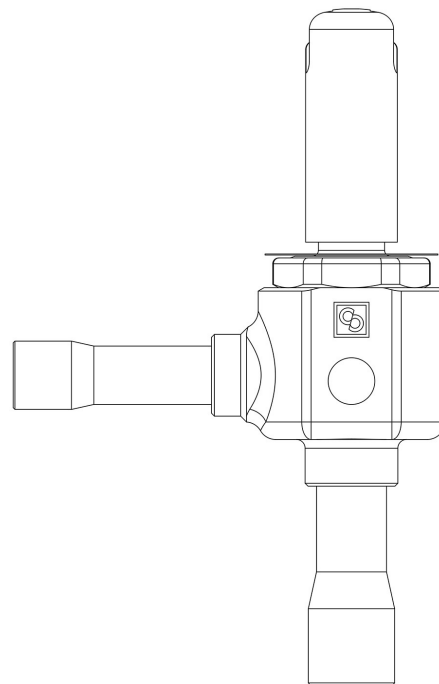


Produkt Code

2028N/M12S07

PWM Expansion Valve

12mmx16mm ODS Seat 07
PS = 50 bar - 725 psi



POLYHEDRA

Benutzen

Zubehör zur Verwendung mit den folgenden Kältemitteln, eingestuft als A1, A2L, A3 gemäß ASHRAE 34: 2019:

- HFKW (R134a, R32, R404A, R407C, R410A, R507)
- HFO und HFKW/HFO-Gemische (R1234ze, R1234yf, R448A, R449A, R450A, R452A, R452B, R454B, R454C, R455A, R513A, R515A, R515B)
- HC (R290, R600, R600a, R1270)

Diese Ventile werden nur in der Version ohne Spule (Zusatz S) mit 9 montierten Öffnungen für eine Leistungssteigerung von 1 bis 22 kW mit R410A vertrieben.

Produktdetails

Düseneinsatz Typ 07

Anschlüsse In Ø [in.] -

Anschlüsse In Ø [mm] 12

Out Ø [in.] -

Out Ø [mm] 16

Kv [m³/h] 0,2

PS [bar] 50

TS [°C] min. -40

TS [°C] max. +100

Verpackung 17

Hinweise, wo ausdrücklich darauf hingewiesen wird

für Nennleistungen siehe Tabelle der Austrittsanordnungen