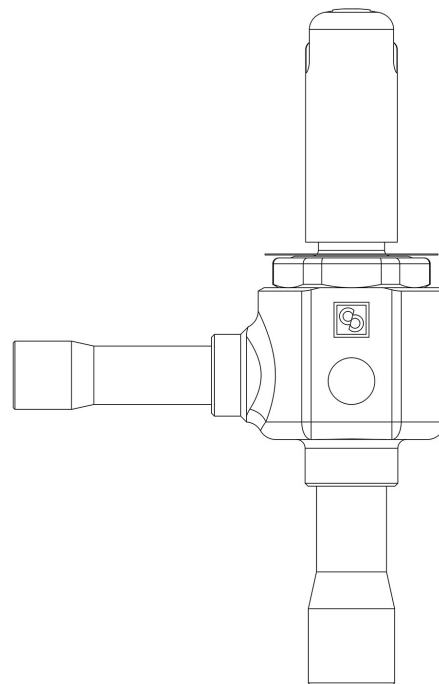


Produkt Code

2028N/3S01

PWM Expansion Valve

3/8"x1/2"ODS Seat 01
PS = 50 bar - 725 psi



POLYHEDRA

Benutzen

Zubehör zur Verwendung mit den folgenden Kältemitteln, eingestuft als A1, A2L, A3 gemäß ASHRAE 34: 2019:

- HFKW (R134a, R32, R404A, R407C, R410A, R507)
- HFO und HFKW/HFO-Gemische (R1234ze, R1234yf, R448A, R449A, R450A, R452A, R452B, R454B, R454C, R455A, R513A, R515A, R515B)
- HC (R290, R600, R600a, R1270)

Diese Ventile werden nur in der Version ohne Spule (Zusatz S) mit 9 montierten Öffnungen für eine Leistungssteigerung von 1 bis 22 kW mit R410A vertrieben.

Produktdetails

Düseneinsatz Typ	01
Anschlüsse In Ø [in.]	3/8"
Anschlüsse In Ø [mm]	-
Out Ø [in.]	1/2"
Out Ø [mm]	-
Kv [m³/h]	0,01
PS [bar]	50
TS [°C] min.	-40
TS [°C] max.	+100
Verpackung	17

Hinweise, wo ausdrücklich darauf hingewiesen wird

für Nennleistungen siehe Tabelle der Austrittsanordnungen