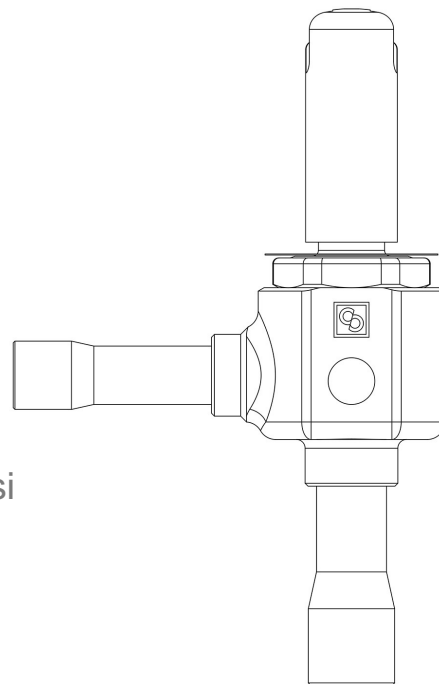


## Produkt Code

# 2028C/M12S08

PWM Expansion Valve

12mmx16mm ODS Seat 08<br>PS = 90 bar - 1305 psi



## Benutzen

Zubehör zur Verwendung mit den folgenden Kältemitteln, eingestuft als A1, A2L, A3 gemäß ASHRAE 34: 2019:

- HFKW (R134a, R32, R404A, R407C, R410A, R507)
- HFO und HFKW/HFO-Gemische (R1234ze, R1234yf, R448A, R449A, R450A, R452A, R452B, R454B, R454C, R455A, R513A, R515A, R515B)
- HC (R290, R600, R600a, R1270)

Diese Ventile werden nur in der Version ohne Spule (Zusatz S) mit 9 montierten Öffnungen für eine Leistungssteigerung von 1 bis 22 kW mit R410A vertrieben.

## Produktdetails

**Düseneinsatz Typ** 08

**Anschlüsse In Ø [in.]** -

**Anschlüsse In Ø [mm]** 12

**Out Ø [in.]** -

**Out Ø [mm]** 16

**Kv [m³/h]** 0,23

**PS [bar]** 90

**MWP [psi] (1)** 1305

**TS [°C] min. (2)** -80

**TS [°C] max.** +60

**Verpackung** 17

## Hinweise, wo ausdrücklich darauf hingewiesen wird

für Nennleistungen siehe Tabelle der Austrittsanordnungen

(1): Übereinstimmung zur UL-Zulassung

(2): UL -50°C