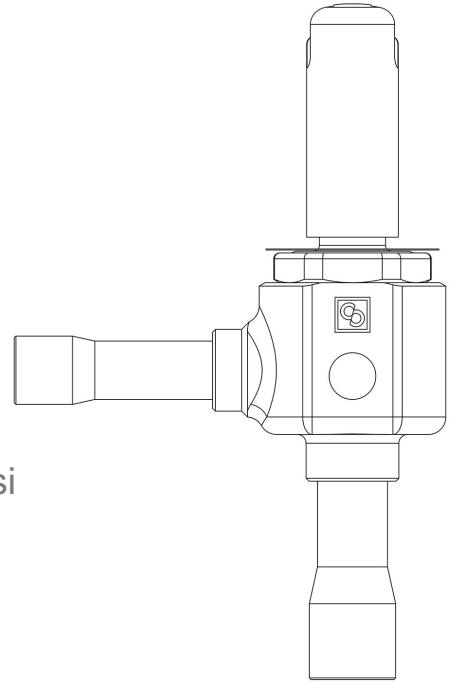


Produkt Code

2028C/M10S00

PWM Expansion Valve

10mmx12mm ODS Seat 00
PS = 90 bar - 1305 psi



Benutzen

Zubehör zur Verwendung mit dem Kältemittel R744.

Diese Ventile werden nur in der Version ohne Spule (Zusatz S) mit 9 montierten Öffnungen für eine Leistungssteigerung von 2 bis 43 kW vertrieben.

Produktdetails

Düseneinsatz Typ	00
Anschlüsse In Ø [in.]	-
Anschlüsse In Ø [mm]	10
Out Ø [in.]	-
Out Ø [mm]	12
Kv [m ³ /h]	0,0027
PS [bar]	90
MWP [psi] (1)	1305
TS [°C] min. (2)	-80
TS [°C] max.	+60
Verpackung	17

Hinweise, wo ausdrücklich darauf hingewiesen wird

für Nennleistungen siehe Tabelle der Austrittsanordnungen

(1): Übereinstimmung zur UL-Zulassung

(2): UL -50°C