

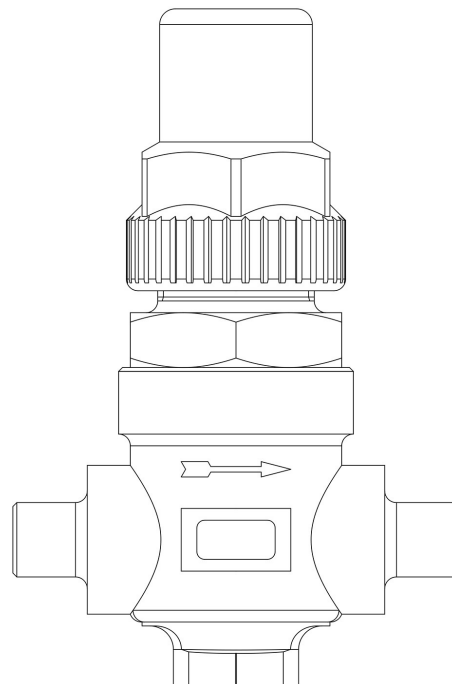
Produkt Code

6420/7

Capped Valve

7/8" ODS
PS = 45 bar - 650 psi

CLASSIC



Benutzen

Zubehör zur Verwendung mit den folgenden Kältemitteln, eingestuft als A1 gemäß ASHRAE 34: 2019:

- HCFC (R22)
- HFKW (R134a, R404A, R407C, R410A, R507)
- HFO und HFKW/HFO-Gemische (R1234ze, R448A, R449A, R450A, R452A, R513A, R515A, R515B)

Produktdetails

Anschlüsse SAE Flare	-
Anschlüsse ODS Ø [in.]	7/8"
ODS Ø [mm]	-
Kv [m ³ /h]	3,5
PS[bar]	45
MWP [psi] (1)	650
TS[°C] min.	-40
TS[°C] max.	+110
Verpackung	14

Hinweise, wo ausdrücklich darauf hingewiesen wird

(1): Übereinstimmung zur UL-Zulassung