

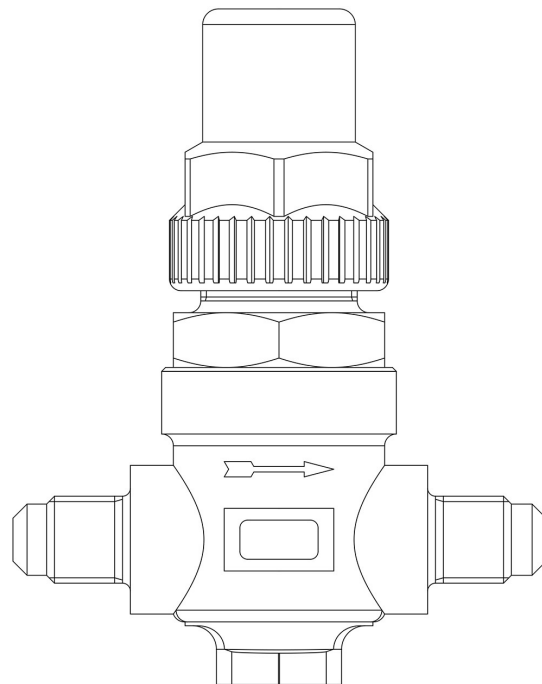
## Produkt Code

# 6410/2

Capped Valve

1/4"Flare<br>PS = 45 bar - 650 psi

CLASSIC



## Benutzen

Zubehör zur Verwendung mit den folgenden Kältemitteln, eingestuft als A1 gemäß ASHRAE 34: 2019:

- HCFC (R22)
- HFKW (R134a, R404A, R407C, R410A, R507)
- HFO und HFKW/HFO-Gemische (R1234ze, R448A, R449A, R450A, R452A, R513A, R515A, R515B)

## Produktdetails

Anschlüsse SAE Flare 1/4"

Anschlüsse ODS Ø [in.] -

ODS Ø [mm] -

Kv [m<sup>3</sup>/h] 0,4

PS[bar] 45

MWP [psi] (1) 650

TS[°C] min. -40

TS[°C] max. +110

Verpackung 45

## Hinweise, wo ausdrücklich darauf hingewiesen wird

(1): Übereinstimmung zur UL-Zulassung