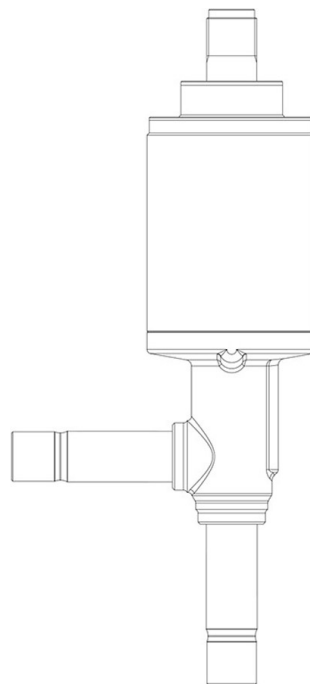


## Produkt Code

# 27115/M12

Electronic Expansion Valve  
12mm ODS<br>PS = 50 bar



POLYHEDRA

## Benutzen

Expansionsventile mit Castel-Schrittmotor, Reihe 271, 272, 273, die den Kältemittelfluss in den Verdampfern regeln, indem die Position des Ventilhahns in einer kalibrierten Blende moduliert wird, wobei vielfältige Leistungsregelungsmöglichkeiten bestehen

Zubehör zur Verwendung mit den folgenden Kältemitteln, eingestuft als A1, A2L, A3 gemäß ASHRAE 34: 2019:

- HFKW (R134a, R32, R404A, R407C, R410A, R507)
- HFO und HFKW/HFO-Gemische (R1234ze, R1234yf, R448A, R449A, R450A, R452A, R452B, R454B, R454C, R455A, R513A, R515A, R515B)
- HC (R290, R600, R600a, R1270)

## Produktdetails

Anschlüsse In Ø [in.]	-
Anschlüsse In Ø [mm]	12
Out Ø [in.]	-
Out Ø [mm]	12
PS [bar]	50
TS [°C] min.	-40
TS [°C] max.	+60
Spannung [V]	6

<b>Leistung [W]</b>	2,4
<b>Schritte</b>	415
<b>Schutz - klasse</b>	IP65
<b>Verpackung</b>	5

## Hinweise, wo ausdrücklich darauf hingewiesen wird

Bipolarer Schrittmotor mit Permanentmagneten