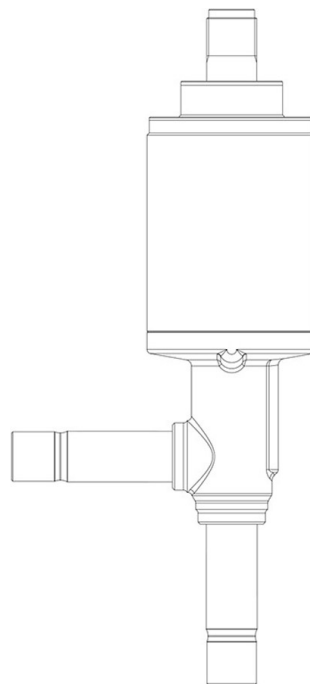


Produkt Code

27115/M10

Electronic Expansion Valve
10mm ODS
PS = 50 bar



POLYHEDRA

Benutzen

Expansionsventile mit Castel-Schrittmotor, Reihe 271, 272, 273, die den Kältemittelfluss in den Verdampfern regeln, indem die Position des Ventilhahns in einer kalibrierten Blende moduliert wird, wobei vielfältige Leistungsregelungsmöglichkeiten bestehen

Zubehör zur Verwendung mit den folgenden Kältemitteln, eingestuft als A1, A2L, A3 gemäß ASHRAE 34: 2019:

- HFKW (R134a, R32, R404A, R407C, R410A, R507)
- HFO und HFKW/HFO-Gemische (R1234ze, R1234yf, R448A, R449A, R450A, R452A, R452B, R454B, R454C, R455A, R513A, R515A, R515B)
- HC (R290, R600, R600a, R1270)

Produktdetails

Anschlüsse In Ø [in.]	-
Anschlüsse In Ø [mm]	10
Out Ø [in.]	-
Out Ø [mm]	10
PS [bar]	50
TS [°C] min.	-40
TS [°C] max.	+60
Spannung [V]	6

Leistung [W]	2,4
Schritte	415
Schutz - klasse	IP65
Verpackung	5

Hinweise, wo ausdrücklich darauf hingewiesen wird

Bipolarer Schrittmotor mit Permanentmagneten