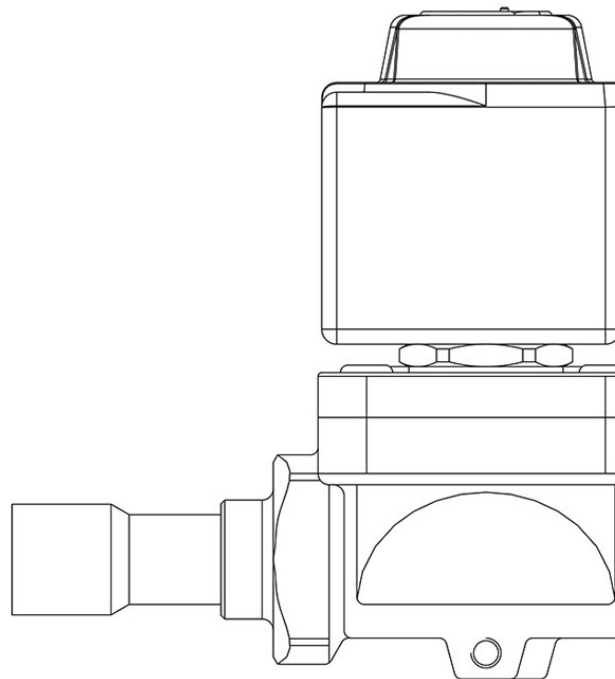


## Produkt Code

# 1078EX/M12A6

Solenoid Valve  
12mm ODS 220-230V<br>PS = 50 bar



## Benutzen

Magnetventile mit dem Zusatz "EX" entsprechen den ESR gemäß Richtlinie 2014/34/EU - ATEX. Diese Geräte sind zur Verwendung in Kühlanlagen bestimmt, die sich in Bereichen befinden, die als explosionsgefährdete Zone 2 gemäß der Definition in Anhang I der Richtlinie 1999/92/EG eingestuft sind. Zubehör zur Verwendung mit den folgenden Kältemitteln, eingestuft als A1, A2L, A3 gemäß ASHRAE 34: 2019:

- HFKW (R134a, R32, R404A, R407C, R410A, R507)
- HFO und HFKW/HFO-Gemische (R1234ze, R1234yf, R448A, R449A, R450A, R452A, R452B, R454B, R454C, R455A, R513A, R515A, R515B)
- HC (R290, R600, R600a, R1270)

Diese Ventile werden ausschließlich in der Ausführung mit ATEX-zugelassener Spule (Zusatz A6) verkauft.

## Produktdetails

**Funtionsprinzip** Membranantrieb

**Spulentyp (1)** HM2(EX)

**Anschlüsse ODS Ø [in.]** -

**Anschlüsse ODS Ø [mm]** 12

**Kv [m³/h]** 2,2

**PS [bar]** 50

**TS [°C] min.** -40

**TS [°C] max.** +120

**Verpackung** 17

## Hinweise, wo ausdrücklich darauf hingewiesen wird

(1): An den Ventilen montierte Spulen