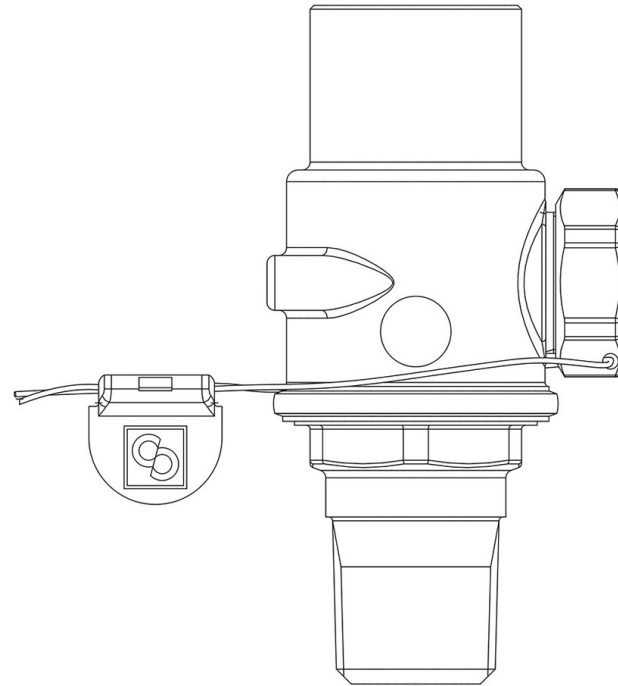


Produkt Code

3064N/66

Ball Shut Off Valve



Benutzen

Die Absperrhähne der Serie 3064N, die zwischen der zu schützenden Anlage und dem Sicherheitsventil montiert werden, ermöglichen die Demontage des Ventils selbst zum Austausch oder zur Überprüfung, ohne dass das Kältemittel in einem ganzen Abschnitt des Systems abgelassen werden muss.

Zubehör zur Verwendung mit den folgenden Kältemitteln, eingestuft als A1, A2L, A3 gemäß ASHRAE 34: 2019:

- HFKW (R134a, R32, R404A, R407C, R410A, R507)
- HFO und HFKW/HFO-Gemische (R1234ze, R1234yf, R448A, R449A, R450A, R452A, R452B, R454A, R454B, R454C, R455A, R513A, R515A, R515B)
- HC (R290, R600, R600a, R1270)

Produktdetails

Anschlüsse NPT 3/4"

Kv [m³/h] 12,7

PS [bar] 80

MWP [psi] (1) 1160

TS[°C] min. -40

TS[°C] max. +150

Verpackung 14

Hinweise, wo ausdrücklich darauf hingewiesen wird

(1): Übereinstimmung zur UL-Zulassung