

# Filtri disidratatori ermetici

Per impianti frigoriferi che utilizzano Refrigerante R744

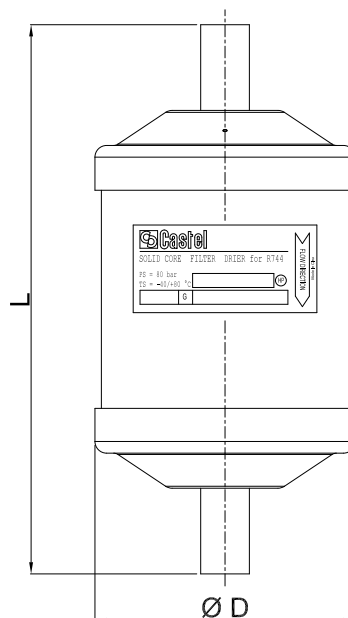


## Impiego

I filtri modelli DF303E, DF305E, DF308E, DF316E, DF330E e DF341E, illustrati in questa brochure, sono stati sviluppati dalla Castel per tutte quelle applicazioni che funzionano con fluido refrigerante R744, appartenente al Gruppo 2, definito nell'Articolo 13, Capitolo 1, Punto (b) della Direttiva 2014/68/UE, con riferimento al Regolamento (CE) No 1272/2008.

## Costruzione

Il corpo del filtro è interamente costruito di acciaio con attacchi a saldare di rame, EN 12735-1 - Cu-DHP, così da offrire la possibilità di saldare il tubo di rame dell'impianto all'interno dell'attacco (ODS). Le cartucce sono ottenute per formatura di una carica disidratante, realizzata totalmente con setacci molecolari da 3 Å, agglomerata con idoneo legante. L'impiego del setaccio molecolare da 3 Å come unico disidratante, conferisce alla cartuccia una capacità di adsorbimento dell'umidità straordinariamente alta pur mantenendo discrete caratteristiche deacidificanti.



Attacchi  
a saldare



# Caratteristiche generali dei filtri disidratatori ermetici per R744

Nr. Catalogo	Codice internazionale	Superficie filtrante cartuccia [cm <sup>2</sup> ]	Cubatura nominale [cm <sup>3</sup> ]	Attacchi		PS [bar]	TS [°C]		TA [°C]		Categoria di rischio secondo PED Recast
				ODS			min.	max.	min.	max.	
				Ø [in.]	Ø [mm]						
DF303E/2S	032S	58	50	1/4"	-	80	- 40	+ 80	- 20	+ 50	Art. 4.3
DF303E/3S	033S			3/8"	-						
DF305E/2S	052S	104	80	1/4"	-						
DF305E/3S	053S			3/8"	-						
DF305E/M10S	-			-	10						
DF308E/2S	082S	141	130	1/4"	-						
DF308E/3S	083S			3/8"	-						
DF308E/M10S	-			-	10						
DF308E/M12S	-			-	12						
DF308E/4S	084S			1/2"	-						
DF316E/3S	163S	183	250	3/8"	-						
DF316E/M10S	-			-	10						
DF316E/M12S	-			-	12						
DF316E/4S	164S			1/2"	-						
DF316E/5S	165S			5/8"	16						
DF330E/3S	303S	345	500	3/8"	-						
DF330E/4S	304S			1/2"	-						
DF330E/5S	305S			5/8"	16						
DF341E/4S	414S	384	670	1/2"	-						
DF341E/5S	415S			5/8"	16						

# Dimensioni e pesi dei filtri ermetici per R744

Nr. Catalogo	Attacchi		Dimensioni [mm]		Peso [g]
	ODS		Ø D	L	
	Ø [in.]	Ø [mm]			
DF303E/2S	1/4"	-	42	101	152
DF303E/3S	3/8"	-		105	186
DF305E/2S	1/4"	-	64	112	406
DF305E/3S	3/8"	-		116	414
DF305E/M10S	-	10		120	414
DF308E/2S	1/4"	-	64	133	502
DF308E/3S	3/8"	-		137	514
DF308E/M10S	-	10		141	520
DF308E/M12S	-	12		141	520
DF308E/4S	1/2"	-		137	514
DF316E/3S	3/8"	-	64	157	616
DF316E/M10S	-	10		161	616
DF316E/M12S	-	12		161	616
DF316E/4S	1/2"	-		157	626
DF316E/5S	5/8"	16		163	628
DF330E/3S	3/8"	-	76	230	1450
DF330E/4S	1/2"	-		230	1450
DF330E/5S	5/8"	16		236	1500
DF341E/4S	1/2"	-	89	235	1775
DF341E/5S	5/8"	16		241	1886



B01-2017\_FC02-IT

## Potenzialità frigorifera dei filtri disidratatori ermetici per R744

Nr. Catalogo	Caduta di pressione 0,07 bar (1) [kW]	Caduta di pressione 0,14 bar (1) [kW]
DF303E/2S	5,8	7,0
DF303E/3S	10,8	12,9
DF305E/2S	7,3	9,5
DF305E/3S	11,4	14,9
DF305E/M10S	11,4	14,9
DF308E/2S	7,0	9,2
DF308E/3S	12,5	16,3
DF308E/M10S	12,5	16,3
DF308E/M12S	15,7	20,4
DF308E/4S	15,7	20,4
DF316E/3S	13,5	18,2
DF316E/M10S	13,5	18,2
DF316E/M12S	18,7	25,2
DF316E/4S	18,7	25,2
DF316E/5S	22,2	30,0
DF330E/3S	14,0	18,9
DF330E/4S	23,4	31,5
DF330E/5S	27,4	37,0
DF341E/4S	23,9	35,9
DF341E/5S	30,9	46,3

(1) : Massimi valori di potenzialità frigorifera a cui può essere impiegato il filtro qualora la disidratazione del fluido non sia un problema preminente, purchè l'umidità originaria, prima dell'impiego del filtro stesso, risulti limitata. Tale massima potenzialità, corrisponde una caduta di pressione totale, compresi i raccordi d'entrata e d'uscita, di 0,07 bar / 0,14 bar (secondo norma ARI STANDARD 710-2009 - con una temperatura del liquido di -5 °C e una temperatura d'evaporazione di -40 °C)



Castel da sempre attenta alle problematiche di sostenibilità ambientale porta il suo contributo per un ambiente più pulito, fornendo al mondo della refrigerazione e della climatizzazione una tecnologia all'avanguardia e nel rispetto dell'ambiente. Grazie ad un impegno e a una ricerca costante nei propri laboratori, Castel ha sviluppato un'intera gamma di prodotti che utilizzano refrigeranti naturali che permettono di ridurre al minimo le emissioni. La vasta gamma di prodotti appartenenti alla linea "GoGreen" di Castel, è studiata per essere utilizzata in impianti a CO<sub>2</sub> (R744) e idrocarburi HC.



Castel non si assume alcuna responsabilità su eventuali errori o cambiamenti nei cataloghi, manuali, pubblicazioni o altra documentazione. Castel Srl si riserva il diritto di apportare ai prodotti modifiche e miglioramenti senza alcun preavviso. Tutti i marchi di fabbrica citati sono di proprietà dei rispettivi Titolari. Il nome ed il logotipo Castel sono marchi depositati e di proprietà di Castel Srl. Tutti i diritti riservati.

CASTEL S.r.l.

Via Provinciale, 2-4 (C.P. 67) - 20060 Pessano con Bornago (MI) - Tel. +39 02.957021 - Fax +39 02.95741317 - email info@castel.it - www.castel.it