

Rubinetto d'intercettazione a sfera per valvole di sicurezza



Impiego

Ricordiamo che l'esercizio delle attrezzature e degli insiemi a pressione non è disciplinato dalla Direttiva 97/23/CE ma da legislazione vigenti nei singoli paesi della Comunità Europea. I vari Stati della Comunità Europea hanno perciò emanato leggi che prevedono delle verifiche periodiche sulle attrezzature e sugli insiemi a pressione. Lo Stato Italiano, in merito alle disposizioni per la messa in servizio e l'utilizzazione delle attrezzature a pressione e degli insiemi conformi alla Direttiva 97/23/CE, ha emanato il DM 329 del 1/12/2004.

Qualunque intervento di sostituzione o di controllo della funzionalità di una valvola di sicurezza può risultare problematico se l'attrezzatura a pressione protetta non è dotata di un rubinetto d'intercettazione. I rubinetti serie 3064, montati fra il recipiente protetto e la valvola di sicurezza, permettono di smontare la valvola per sostituzione o verifica senza dover scaricare il refrigerante in un'intera sezione dell'impianto.

Questi rubinetti possono essere utilizzati con gli stessi fluidi previsti per le valvole di sicurezza serie 3030 e 3060, in particolare:

- Fluidi frigorigeni, nello stato fisico di gas o vapore, appartenenti al Gruppo 2 così come è definito dalla Direttiva 97/23/CE, Articolo 9, Punto 2.2. (con riferimento alla Direttiva 67/548/CEE del 27 giugno 1967).
- Aria e azoto (riferimento Direttiva 87/404/CEE).

Costruzione

I rubinetti serie 3064 sono forniti dalla Castel con la sfera in posizione aperta ed il cappello di protezione dell'asta di manovra piombato al corpo con sigillo Castel.

Qualsiasi intervento di chiusura del rubinetto contempla obbligatoriamente la manomissione del sigillo e dovrà quindi essere effettuato esclusivamente da:

- Personale autorizzato ad operare sull'impianto
- Funzionario dell'Ente di controllo statale che saranno responsabili della successiva riapertura del rubinetto e della nuova piombatura con proprio sigillo personale.

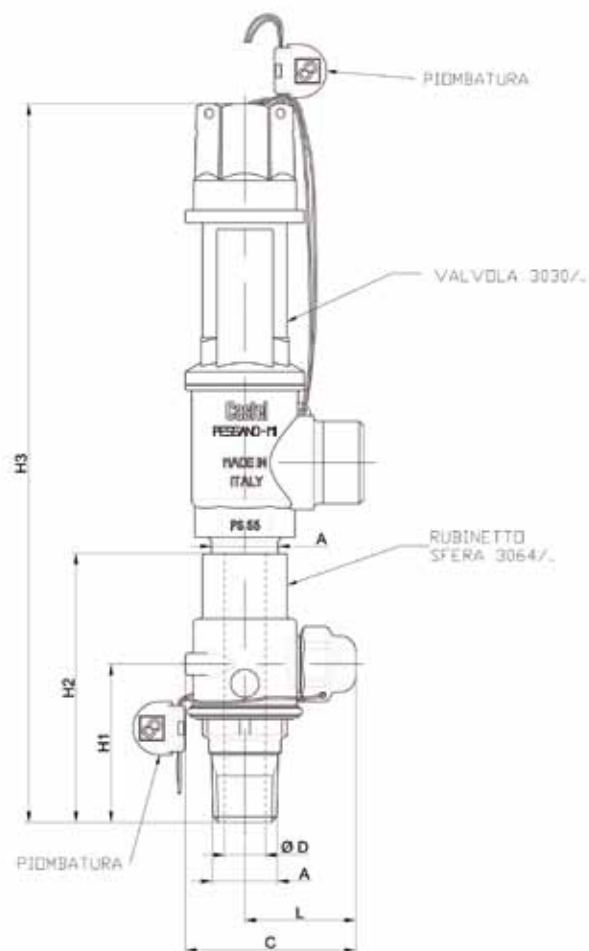
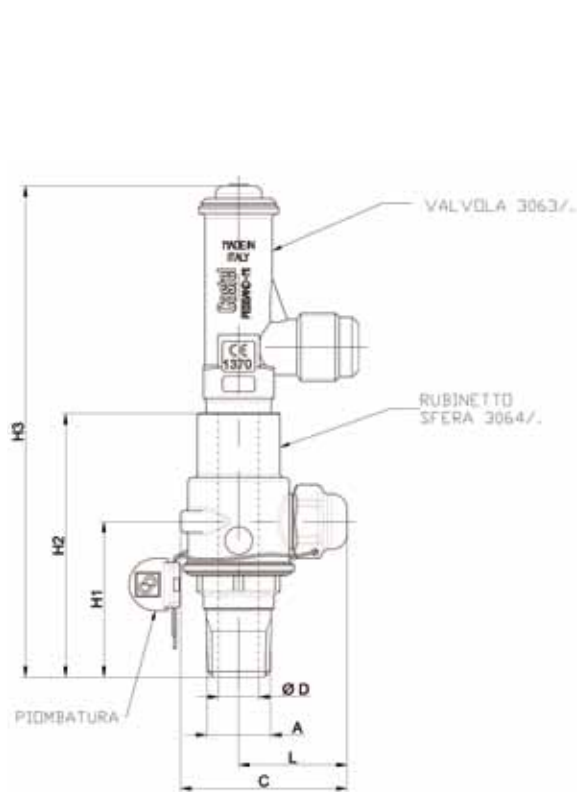
Le parti principali dei rubinetti 3064 sono realizzate con i seguenti materiali:

- Ottone forgiato a caldo EN 12420 – CW 617N per il corpo e per il cappello di protezione dell'asta di manovra.
- Ottone forgiato a caldo EN 12420 – CW 617N, successivamente cromato, per la sfera
- Acciaio, con opportuna protezione superficiale, per l'asta di manovra.
- P.T.F.E. per le guarnizioni di tenuta sfera.
- Gomma cloroprene (CR) per le guarnizioni di tenuta asta verso l'esterno.



Caratteristiche generali

	Nr. Catalogo	Adatto per valvola	Fattore Kv [m³/h]	TS [°C]		PS [bar]	Dimensioni [mm]						Coppia serraggio attacco ingresso (min/max) [Nm]	Peso [g]	Categoria di rischio secondo PED	
				min	max		Ø D	A	C	L	H ₁	H ₂				H ₃
SERIE 3064	3064/22	3060/23C 3060/24C	2,5	-50	+150	55	7	1/4" NPT	47	32	45	74	164	10/15	221	Art. 3.3
	3064/33	3060/33C 3060/34C	5				10	3/8" NPT	47	32	45	74	144	14/20	225	
	3064/44	3060/45C 3060/46C	10				13	1/2" NPT	54	35	51	86	162	21/30	355	
		3030/44C											236			
3064/88	3030/88C	20	20	1" NPT	78	52	70	119	324	50/65	917					





B01-2015_RIS-IT

Castel da sempre attenta alle problematiche di sostenibilità ambientale porta il suo contributo per un ambiente più pulito, fornendo al mondo della refrigerazione e della climatizzazione una tecnologia all'avanguardia e nel rispetto dell'ambiente. Grazie ad un impegno e a una ricerca costante nei propri laboratori, Castel ha sviluppato un'intera gamma di prodotti che utilizzano refrigeranti naturali che permettono di ridurre al minimo le emissioni.



ISO 14001

Castel non si assume alcuna responsabilità su eventuali errori o cambiamenti nei cataloghi, manuali, pubblicazioni o altra documentazione. Castel Srl si riserva il diritto di apportare ai prodotti modifiche e miglioramenti senza alcun preavviso. Tutti i marchi di fabbrica citati sono di proprietà dei rispettivi Titolari. Il nome ed il logotipo Castel sono marchi depositati e di proprietà di Castel Srl. Tutti i diritti riservati.

CASTEL S.r.l.

Via Provinciale, 2-4 [C.P. 67] - 20060 Pessano con Bornago (MI) - Tel. +39 02.957021 - Fax +39 02.95741317 - email info@castel.it - www.castel.it